



Informations sur les spécifications

Code produit: 1186-W

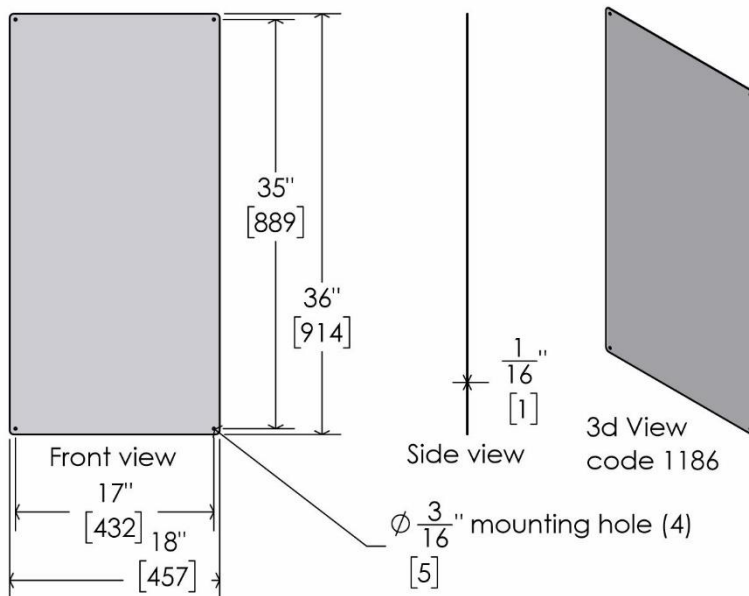
Nom du produit: Plaque de protection murale

Carton individuel UPC: 624622118600

Dimensions d'expédition du carton individuel: 99,0 cm L x 50,8 cm l x 5,1 cm H (39" L x 20" l x 2" H)

Poids d'expédition du carton individuel: 3,6 kg (8,0 lbs)

L'emplacement du site: La plaque de protection murale Frost 1186-W est conçue pour être installée sous les sèche-mains afin de protéger le mur des projections d'eau. Ces protections murales peuvent également servir à d'autres usages. Elles sont principalement utilisées dans les lieux à fort passage tels que les écoles, les universités, les hôpitaux, les centres de loisirs, les salles de sport, les cinémas, les restaurants et les aéroports.



Traits:

- Fabriqué en acier de calibre 20 avec revêtement en poudre blanc
- Panneau monobloc sans cadre, facile à nettoyer
- Protège les surfaces murales des dommages
- Finition époxy blanc qui masque les traces d'eau
- Trous de fixation pré-perçés
- Peut également être fixé avec du ruban adhésif double face (non inclus)
- Installation verticale ou horizontale possible
- Fabriqué au Canada

Matériaux:

- Acier laminé à froid de calibre 20
- Finition époxy blanc poudré

Dimensions du produit:

- 45,7 cm L x 91,4 cm H x 0,15 cm P (18" L x 36" H x 0,0625" P)

Frost Products Ltd
5276 John Lucas Drive
Burlington, ON, Canada, L7L5Z9

(905) 332-5700
1-800 667-5094

info@frostproductsltd.com
www.frostproductsltd.com



Informations sur les spécifications

Poids du produit:

- 3,2 kg (7,0 lbs)

Directives d'installation:

L'emplacement de montage peut varier en fonction de la configuration, des dimensions et de l'installation du sèche-mains existant, ainsi que d'autres contraintes du site. Il est fortement recommandé de faire appel à un professionnel qualifié pour toute installation. Le non-respect de cette consigne peut entraîner des blessures graves. La visserie n'est pas fournie. Il incombe au professionnel de déterminer la méthode de montage appropriée en fonction des exigences du site. Veuillez lire et suivre les instructions d'installation supplémentaires fournies avec le produit, le cas échéant.

Entretien:

Un entretien préventif et un nettoyage réguliers garantissent le bon fonctionnement des produits Frost et peuvent prolonger leur durée de vie. Essuyez-les périodiquement avec un chiffon doux et humide. N'utilisez pas de détergents agressifs ni de produits chimiques. Pour les saletés et les taches courantes sur l'acier peint, utilisez de l'eau tiède et du savon doux, ou une solution nettoyante douce. Avant toute utilisation, testez le produit sur une petite surface discrète. Essuyez ensuite avec un chiffon doux et propre ou une éponge.

Garantie:

Si un produit ou une pièce s'avère défectueux dans les 12 mois suivant sa date d'expédition depuis l'usine, il sera réparé ou remplacé sans frais, y compris les frais de transport, sous réserve d'autorisation. Les frais liés à l'installation ou au retrait des produits défectueux ne sont pas couverts par cette garantie.