



# Informations sur les spécifications

**Code produit:** 972

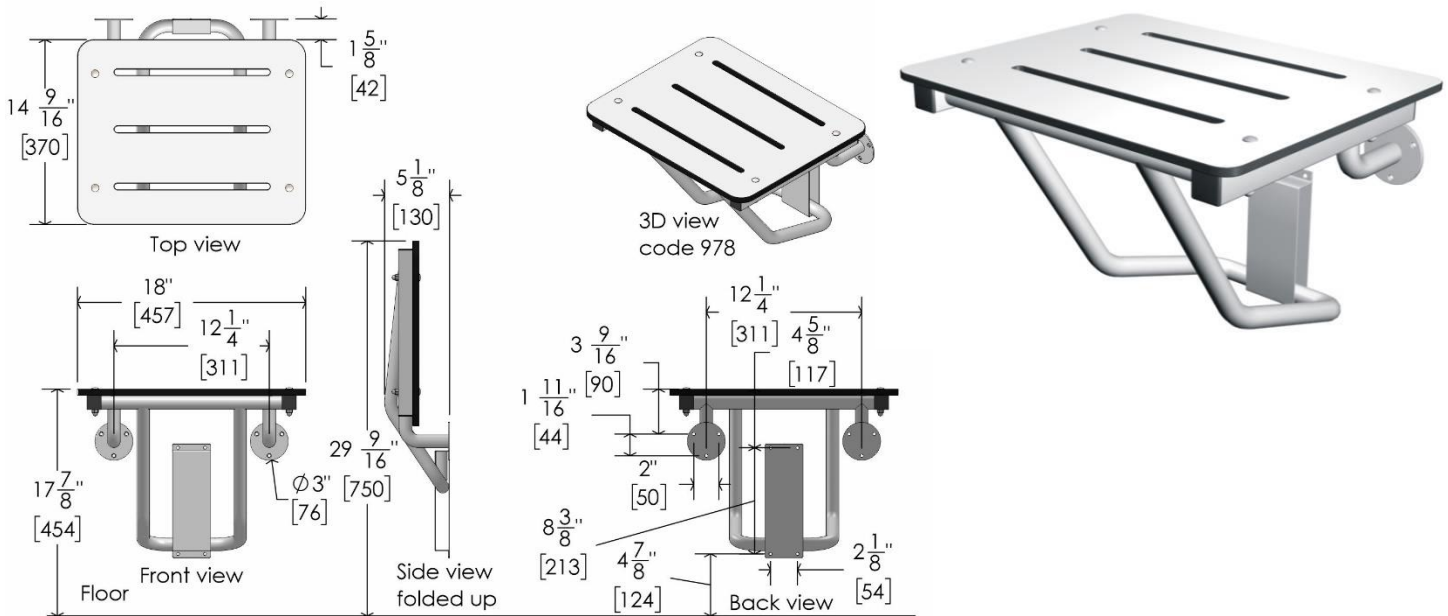
**Nom du produit:** Siège de douche mural complet

**Carton individuel UPC:** 624622972004

**Dimensions d'expédition du carton individuel:** 48,3 cm L x 13,5 cm H x 52,1 cm P (19 " L x 5,3" H x 20,5" P)

**Poids d'expédition du carton individuel:** 6,5 kg (14,3 livre)

**L'emplacement du site:** Le siège de douche mural complet 972 de Frost est extrêmement durable et pratique. Cette unité a une conception sans obstacle et peut supporter jusqu'à 450 lb lorsqu'elle est correctement installée. En règle générale, ces unités sont utilisées dans les écoles / universités, les hôpitaux et les communautés de maisons de retraite et de soins infirmiers. La construction durable, la grande capacité de poids et la conception sans obstacle font de cet appareil une solution hygiénique populaire.



## Traits:

- Le siège de douche compact rabattable se rétracte lorsqu'il n'est pas utilisé
- Siège phénolique blanc
- Facile à nettoyer et à entretenir
- Construction soudée, comprend des soudures complètes à 360 degrés sur tous les joints

## Capacité:

- Le siège de douche rabattable est fabriqué avec une résistance suffisante pour supporter une charge de 450 livres (204,1 kg) lorsqu'il est correctement installé. L'unité doit satisfaire aux directives d'accessibilité de l'ADA lorsqu'elle est montée correctement. Nous suggérons l'installation par un artisan qualifié.

## Matériaux:

- Le châssis de l'unité est fabriqué à partir de 1 " de diamètre extérieur. Acier inoxydable de type 304 fini brossé de calibre 18
- Le support et les brides sont également en acier inoxydable avec finition brossée
- Dessus phénolique d'une seule pièce, 5/16 po (8 mm) d'épaisseur

Frost Products Ltd

5276 John Lucas Drive  
Burlington, ON, Canada, L7L5Z9

(905) 332-5700  
1-800 667-5094

info@frostproductsltd.com  
www.frostproductsltd.com



# Informations sur les spécifications

## Dimensions du produit:

- En haut: 45,7 cm L x 61,5 cm H x 12,9 cm P (18 " L x 24,2 " H x 5,1 " P)
- Bas: 45,7 cm L x 33,0 cm H x 41,1 cm P (18 " L x 13 " H x 16,2 " P)

## Poids du produit:

- 5,6 kg (12,4 livre)

**Directives d'installation:** Cet appareil est monté en surface. L'installateur / entrepreneur en construction doit fournir une plaque d'ancrage dissimulée ou un bloc tel que spécifié dans les documents de construction ou tel que requis par les codes du bâtiment locaux avant la finition du mur. Fixez les brides de l'unité et le support de guidage à l'ancrage dissimulé ou à la plaque de blocage avec la quincaillerie appropriée. Notez que les plaques de montage dissimulées ou les ancrages et la quincaillerie ne sont pas fournis avec ce produit et doivent être spécifiés séparément. Le mur porteur doit être suffisamment renforcé pour supporter la charge nominale pendant toute la durée de vie des produits. Assurez-vous que la configuration de montage est conforme aux codes du bâtiment locaux. Les emplacements des trous de montage sont à titre de référence lors de la fourniture d'un support mural. Les derniers trous doivent être percés en utilisant le siège de douche comme gabarit. Tous les sièges de douche doivent être installés par des artisans qualifiés. Les installateurs doivent consulter et respecter les codes du bâtiment locaux. Le matériel de montage et les autres systèmes seront déterminés par l'entrepreneur et l'installateur en attendant la structure, la conception et les conditions spécifiques. Toutes les installations doivent être entièrement inspectées et approuvées par les propriétaires et le personnel d'entretien avant la mise en service du siège. Le non-respect de la procédure d'installation appropriée annulera la garantie et peut entraîner un dysfonctionnement ou des blessures.

**Entretien:** L'entretien préventif et le nettoyage normaux permettront aux produits Frost de fonctionner correctement et peuvent prolonger la durée de vie normale du produit. Les produits doivent être essuyés périodiquement avec un chiffon doux et humide. Un nettoyeur pour acier inoxydable approuvé peut être utilisé pour nettoyer les éraflures ou les empreintes digitales sur les surfaces en acier inoxydable. N'utilisez pas de détergents agressifs ou de nettoyeurs chimiques. Pour l'acier inoxydable, ne vaporisez pas de produit contenant de l'eau de Javel, des acides ou des chlorures, que l'on peut trouver dans de nombreux produits de nettoyage tels que les nettoyeurs pour cuvettes de toilettes. L'utilisation de ces solutions de nettoyage peut provoquer une décoloration et si elles sont utilisées pendant des périodes prolongées, elles peuvent ronger des points de l'acier inoxydable. En cas de décoloration, l'utilisation d'un nettoyeur pour acier inoxydable approuvé et d'un tampon à récurer plus ferme, comme un tampon Scotch Brite n° 7447, peut supprimer les marques. Essuyez tous les débris de la zone et frottez doucement avec le tampon. Ensuite, vaporisez la zone avec un nettoyeur / poli pour acier inoxydable, rincez et séchez. Essuyez toujours dans le sens du grain pour les produits en acier inoxydable. Si un agent de nettoyage a commencé à ronger l'acier sur une unité, l'unité devra probablement être remplacée. L'acier inoxydable utilisé par Frost Products est de haute qualité et l'acier inoxydable est résistant à la rouille. Cependant, une décoloration qui semble être de la rouille peut être causée par les solutions de nettoyage et les savons mentionnés ci-dessus. Il est important d'arrêter d'utiliser tout agent nettoyant ou savon si une décoloration commence à se produire. Nettoyez la décoloration le plus rapidement possible pour éviter tout dommage permanent à l'appareil. Le personnel d'entretien doit apprendre à reconnaître les signes indiquant qu'il n'utilise pas les produits de nettoyage appropriés et à entretenir correctement les articles en acier inoxydable.

**Garantie:** Si un produit ou une pièce s'avère défectueux dans les 12 mois à compter de la date d'expédition de l'usine, il sera réparé ou remplacé sans aucun frais, y compris les frais de transport, une fois autorisé. Les frais résultant de l'installation ou du retrait des produits défectueux ne sont pas couverts par cette garantie. La décoloration des pièces en acier inoxydable résultant d'une exposition à un environnement agressif et / ou à des produits chimiques n'est pas considérée comme un défaut de fabrication ou de matériau et n'est pas couverte par la garantie.

Frost Products Ltd

5276 John Lucas Drive  
Burlington, ON, Canada, L7L5Z9

(905) 332-5700  
1-800 667-5094

info@frostproductsltd.com  
www.frostproductsltd.com