



Informations sur les spécifications

Code produit: 955

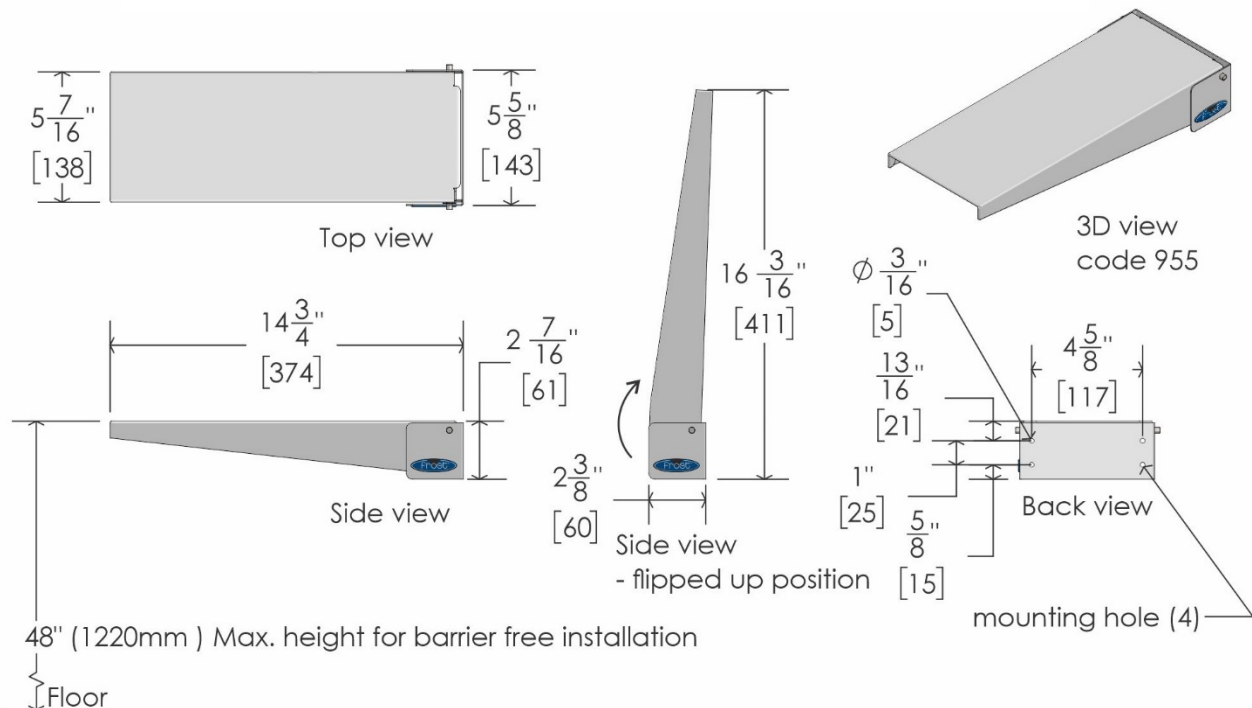
Nom du produit: Étagère rabattable

Carton individuel UPC: 624622955007

Dimensions d'expédition du carton individuel: 15,9 cm L x 43,2 cm H x 6,4 cm P (6¼ "L x 17" H x 2½ "P)

Poids d'expédition du carton individuel: 1,3 kg (3 livre)

L'emplacement du site: L'étagère rabattable 955 de Frost est extrêmement durable et pratique. En règle générale, ces unités sont utilisées dans les écoles / universités, les restaurants, les centres commerciaux, les immeubles de bureaux, les condominiums, les installations de conditionnement physique et les centres de loisirs. La construction durable, la conception compacte et l'acier inoxydable de haute qualité font de cette étagère une solution hygiénique populaire.



Traits:

- Fabriqué au Canada avec de l'acier inoxydable de haute qualité
- Conçu pour contenir de petits objets et être utilisé dans des environnements compacts
- La tablette est à ressort qui revient en position verticale lorsque la charge est retirée
- L'étagère est maintenue vers le bas avec un poids de 0,26 lb à 0,6 lb selon l'emplacement de l'article sur l'étagère
- Les sacs à main, portefeuilles et articles de taille similaire doivent maintenir l'étagère en position horizontale

Frost Products Ltd

5276 John Lucas Drive
Burlington, ON, Canada, L7L5Z9

(905) 332-5700
1-800 667-5094

info@frostproductsltd.com
www.frostproductsltd.com



Informations sur les spécifications

Matériaux:

- Construction entièrement en acier inoxydable calibre 18 type 304 no. 4 finition
- Support de montage fabriqué en acier inoxydable de calibre 18 type 304 no. 4 finition

Dimensions du produit:

- Duvet: 37,5 cm de longueur x 14,2 cm de largeur x 6,1 cm de profondeur (14,75 po de longueur x 5,6 po de largeur x 2,4 po de hauteur)
- Haut: 6,1 cm de longueur x 14,2 cm de largeur x 41,1 cm de hauteur (2,4 po de longueur x 5,6 po de largeur x 16,2 po de hauteur)

Poids du produit:

- 1,1 kg (2,5 livre)

Directives d'installation: Livré avec des vis de montage. Tous les trous de vis de montage sous l'étagère. Marquer les trous de montage contre la surface de montage à l'aide d'un crayon et niveler. Utilisez un tournevis ou une perceuse électrique pour percer des vis dans la surface de montage souhaitée et fixer l'unité. Pour un montage sans obstacle, assurez-vous que le dessus de l'appareil ne dépasse pas 120 cm (48 ") au-dessus du niveau du sol. Veuillez noter qu'il est recommandé que toutes les installations soient effectuées par un professionnel qualifié. Veuillez lire et suivre toutes les directives d'installation supplémentaires fournies avec les produits.

Entretien: L'entretien préventif et le nettoyage normaux permettront aux produits Frost de fonctionner correctement et peuvent prolonger la durée de vie normale du produit. Les produits doivent être essuyés périodiquement avec un chiffon doux et humide. Un nettoyeur pour acier inoxydable approuvé peut être utilisé pour nettoyer les éraflures ou les empreintes digitales sur les surfaces en acier inoxydable. N'utilisez pas de détergents agressifs ou de nettoyeurs chimiques. Pour l'acier inoxydable, ne vaporisez pas de produit contenant de l'eau de Javel, des acides ou des chlorures, que l'on peut trouver dans de nombreux produits de nettoyage tels que les nettoyeurs pour cuvettes de toilettes. L'utilisation de ces solutions de nettoyage peut provoquer une décoloration et, si elles sont utilisées pendant des périodes prolongées, elles peuvent ronger les points de l'acier inoxydable. En cas de décoloration, l'utilisation d'un nettoyeur pour acier inoxydable approuvé et d'un tampon à récurer plus ferme, comme un tampon Scotch Brite n° 7447, peut supprimer les marques. Essuyez tous les débris de la zone et frottez doucement avec le tampon. Ensuite, vaporisez la zone avec un nettoyeur / poli pour acier inoxydable, rincez et séchez. Essuyez toujours dans le sens du grain pour les produits en acier inoxydable. Si un agent de nettoyage a commencé à ronger l'acier sur une unité, l'unité devra probablement être remplacée. L'acier inoxydable utilisé par Frost Products est de haute qualité et l'acier inoxydable est résistant à la rouille. Cependant, une décoloration qui semble être de la rouille peut être causée par les solutions de nettoyage et les savons mentionnés ci-dessus. Il est important d'arrêter d'utiliser tout agent nettoyant ou savon si une décoloration commence à se produire. Nettoyez la décoloration le plus rapidement possible pour éviter tout dommage permanent à l'appareil. Le personnel d'entretien doit apprendre à reconnaître les signes indiquant qu'il n'utilise pas les produits de nettoyage appropriés et à entretenir correctement les articles en acier inoxydable.

Garantie: Si un produit ou une pièce s'avère défectueux dans les 12 mois à compter de la date d'expédition de l'usine, il sera réparé ou remplacé sans aucun frais, y compris les frais de transport, une fois autorisé. Les frais résultant de l'installation ou du retrait des produits défectueux ne sont pas couverts par cette garantie. La décoloration des pièces en acier inoxydable résultant d'une exposition à un environnement agressif et / ou à des produits chimiques n'est pas considérée comme un défaut de fabrication ou de matériau et n'est pas couverte par la garantie.