



# Informations sur les spécifications

**Code produit:** 941-SS

**Nom du produit:** Miroir facial en acier inoxydable

**Carton individuel UPC:**

941-1824SS – 624622941130

941-2436SS – 624622941338

**Dimensions d'expédition du carton individuel:**

941-1824SS - 48,3 cm L x 63,5 cm H x 5,1 cm P (19 " L x 25 " H x 2 " P)

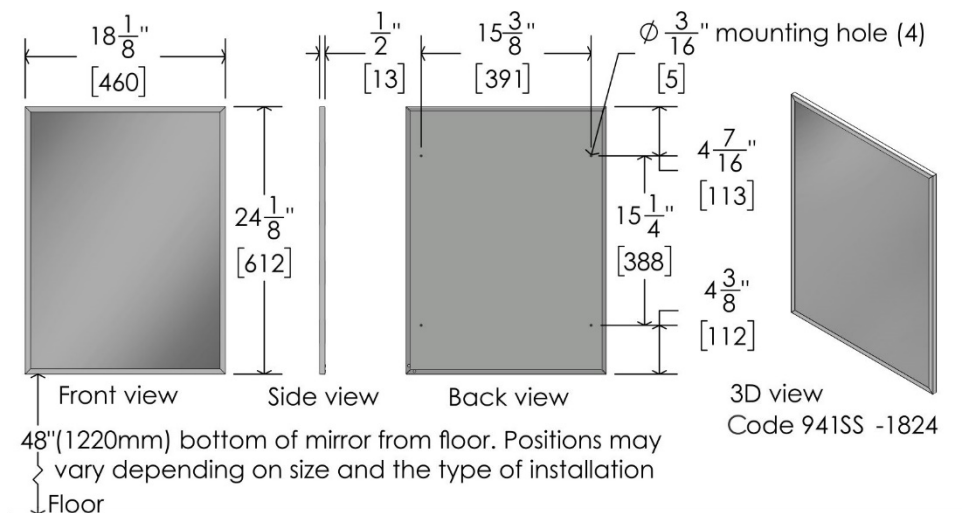
941-2436SS - 63,5 cm L x 94,0 cm H x 5,1 cm P (25 " L x 37 " H x 2 " P)

**Poids d'expédition du carton individuel:**

941-1824SS - 4,5 kg (10 livres)

941-2436SS - 10,9 kg (24 livres)

**L'emplacement du site:** Les rétroviseurs extérieurs en acier inoxydable Frost code 941-SS sont de très haute qualité et durables. Pour éliminer le verre cassable, ces miroirs sont dotés d'une surface réfléchissante en acier inoxydable hautement poli. De plus, chaque miroir est livré avec un support de fixation dissimulé à trois voies résistant au vandalisme, ce qui rend ces unités idéales pour n'importe quel endroit. En règle générale, ces miroirs sont utilisés dans les écoles / universités, les restaurants, les centres commerciaux, les aéroports, les immeubles de bureaux, les condominiums, les installations de conditionnement physique, les centres de loisirs et autres propriétés commerciales. La construction de haute qualité et durable fait de ces miroirs un choix populaire.



## Traits:

- Montage dissimulé à trois voies résistant au vandalisme
- Le cadre de canal en acier inoxydable permet un assemblage rigide
- Panneau entièrement en acier galvanisé

## Matériaux:

- Cadre de canal: acier inoxydable d'une seule pièce de calibre 24
- Surface réfléchissante: acier inoxydable chamois XL de calibre 20

Frost Products Ltd

5276 John Lucas Drive  
Burlington, ON, Canada, L7L5Z9

(905) 332-5700  
1-800 667-5094

info@frostproductsltd.com  
www.frostproductsltd.com



# Informations sur les spécifications

## Dimensions du produit:

941-1824SS – 45,7 cm L x 61,0 cm H x 1,3 cm P (18" L x 24" H x ½" P)

941-2436SS – 61,0 cm L x 91,4 cm H x 1,3 cm P (24" L x 36" H x ½" P)

## Poids du produit:

941-1824SS – 4,5 kg (10 lb)

941-2436SS – 10,9 kg (24 lb)

**Directives d'installation:** Positionnez le bas du miroir à 121,2 cm (48 po) du sol. Les positions peuvent varier en fonction de la taille, de l'installation et d'autres exigences. Veuillez noter qu'il est recommandé que toutes les installations soient effectuées par un professionnel qualifié. Le non-respect de cette consigne peut entraîner des blessures graves. Veuillez lire et suivre toutes les directives d'installation supplémentaires fournies avec les produits.

**Entretien:** L'entretien préventif et le nettoyage normaux permettront aux produits Frost de fonctionner correctement et peuvent prolonger la durée de vie normale du produit. Les produits doivent être essuyés périodiquement avec un chiffon doux et humide. Un nettoyant pour acier inoxydable approuvé peut être utilisé pour nettoyer les éraflures ou les empreintes digitales sur les surfaces en acier inoxydable. N'utilisez pas de détergents agressifs ou de nettoyants chimiques. Pour la saleté générale et les imperfections sur l'acier peint ou le plastique, utilisez de l'eau chaude et du savon doux ou une solution de nettoyage douce générale. Lors de l'utilisation de tout type de solution de nettoyage, vaporiser sur une zone discrète pour tester avant une utilisation complète. Une fois le produit de nettoyage appliqué, essuyez-le avec un chiffon doux propre ou une éponge. Pour l'acier inoxydable, ne vaporisez aucun produit contenant de l'eau de Javel, des acides ou des chlorures, que l'on peut trouver dans de nombreux produits de nettoyage tels que les nettoyants pour cuvettes de toilettes. L'utilisation de ces solutions de nettoyage peut provoquer une décoloration et, si elles sont utilisées pendant des périodes prolongées, elles peuvent ronger les points de l'acier inoxydable. En cas de décoloration, l'utilisation d'un nettoyant pour acier inoxydable approuvé et d'un tampon à rincer plus ferme, comme un tampon Scotch Brite n° 7447, peut supprimer les marques. Essuyez tous les débris de la zone et frottez doucement avec le tampon. Ensuite, vaporisez la zone avec un nettoyant / poli pour acier inoxydable, rincez et séchez. Essuyez toujours dans le sens du grain pour les produits en acier inoxydable. Si un agent de nettoyage a commencé à ronger l'acier sur une unité, l'unité devra probablement être remplacée. Pour les distributeurs de savon en acier inoxydable, veuillez éviter d'utiliser des savons à base d'ammonium, car ils peuvent également provoquer une décoloration et / ou endommager les distributeurs. L'acier inoxydable utilisé par Frost Products est de haute qualité et l'acier inoxydable est résistant à la rouille. Cependant, une décoloration qui semble être de la rouille peut être causée par les solutions de nettoyage et les savons mentionnés ci-dessus. Il est important d'arrêter d'utiliser tout agent nettoyant ou savon si une décoloration commence à se produire. Nettoyez la décoloration le plus rapidement possible pour éviter tout dommage permanent à l'appareil. Le personnel d'entretien doit apprendre à reconnaître les signes indiquant qu'il n'utilise pas les produits de nettoyage appropriés et à entretenir correctement les articles en acier inoxydable.

**Garantie miroir:** Frost Products Ltd est l'un des principaux fabricants de miroirs pour les installations commerciales et institutionnelles. Frost propose un cadre de canal résistant au vandalisme, des conceptions d'inclinaison sans cadre et sans barrière. Nous proposons des options de verre flotté, de verre trempé, de verre feuilleté et de face en acier inoxydable standard. Tous les miroirs Frost sont couverts par notre garantie produit complète standard qui est; Si un produit ou une pièce s'avère défectueux dans les 12 mois à compter de la date d'expédition de l'usine, il sera réparé ou remplacé sans aucun frais, y compris les frais de transport lorsque cela est autorisé. Les frais résultant de l'installation ou du retrait des produits défectueux ne sont pas couverts par cette garantie. La décoloration des pièces en acier inoxydable résultant d'une exposition à un environnement agressif et / ou à des produits chimiques n'est pas considérée comme un défaut de fabrication ou de matériau et n'est pas couverte par la garantie. Le verre de miroir est conforme au GS12GD5A type 1B, garanti contre la détérioration de l'argent pendant 10 ans. Noter; sur les miroirs trempés, le

Frost Products Ltd

5276 John Lucas Drive  
Burlington, ON, Canada, L7L5Z9

(905) 332-5700  
1-800 667-5094

info@frostproductsltd.com  
www.frostproductsltd.com



## *Informations sur les spécifications*

processus de trempe peut produire une légère distorsion de la réflexion du miroir lorsqu'il est vu de loin. La plaque arrière du miroir se compose d'un arrière primaire résistant aux chocs combiné à une deuxième plaque arrière galvanisée et à un système de montage résistant au vandalisme. Tous les miroirs faciaux en acier inoxydable utilisent 20 ga. Surfaces réfléchissantes en acier inoxydable chamois XL. Le nettoyage des miroirs est très important. Les saletés solides telles que la peinture, l'excès de scellant de bord, les boutons de feutre, le ruban adhésif ou les adhésifs doivent être rasées. Les solutions de nettoyage doivent être douces et, de préférence, ne pas contenir d'ammoniaque, de vinaigre, d'agent de blanchiment ou de solvants. Des solutions de nettoyage doivent être utilisées pour humidifier le chiffon. Ne vaporisez pas directement sur le miroir. La pulvérisation directement sur un miroir peut permettre au matériau de s'écouler et constituer une source de contamination des bords. Les dommages causés par les solutions de nettoyage ne sont pas couverts par la garantie.