



Informations sur les spécifications

Code produit: 625

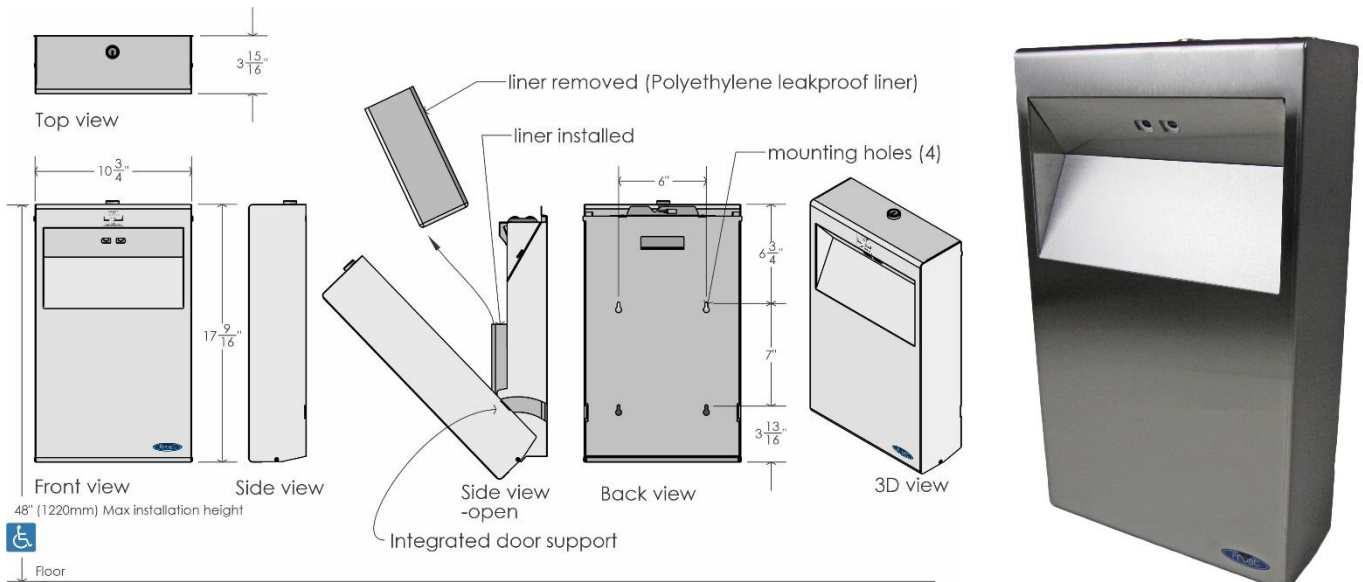
Nom du produit: Élimination des produits féminins mains libres

Carton individuel UPC: 624622625009

Dimensions d'expédition du carton individuel: 27.9cm W x 47.0cm H x 11.4cm D (11" W x 18,5" H x 4,5" D)

Poids d'expédition du carton individuel: 4kg (8.5 lbs)

L'emplacement du site: L'élimination des produits féminins 625 mains libres de Frost est moderne, pratique et idéale pour les endroits achalandés. Conçue pour un fonctionnement mains libres, cette disposition est parfaite pour les bâtiments de classe A. En règle générale, ces unités sont utilisées dans les centres commerciaux, les hôpitaux, les immeubles de bureaux, les aéroports, les installations récréatives et d'autres propriétés commerciales. La facilité d'utilisation, la construction durable et la commodité de ce produit en font un choix populaire.



Traits:

- Canadien fabriqué avec de l'acier inoxydable de calibre 22
- L'opération mains libres élimine les atouchements sur l'élimination
- La porte contrebalancée se balance librement en cas d'épuisement ou de manque de batteries
- L'unité est alimentée par 4 batteries alcalines « c » (non incluses)
- La durée de vie de la batterie est de 10 000 cycles, ou 2 ans
- Contient un revêtement anti-fuite en polyethylene

Capacité:

- 1,1 gallons imp. (5,1 litres)
- Taille du revêtement : 25,4 cm W x 22,9 cm H x 8,3 cm D (10 " W x 9 " H x 31/4 » D)

Matériaux:

- Toute construction en acier inoxydable soudé (jauge 22)
- Finition en acier inoxydable brossé
- Revêtement anti-fuite en polyéthylène

Frost Products Ltd

5276 John Lucas Drive
Burlington, ON, Canada, L7L5Z9

(905) 332-5700
1-800 667-5094

info@frostproductsltd.com
www.frostproductsltd.com



Informations sur les spécifications

Dimensions du produit:

- 27.3cm W x 44.7cm H x 9.9cm D (10,75" W x 17,6" H x 3,9" D)

Poids du produit:

- 3.6kg (8 lbs)

Directives d'installation: Le matériel de montage n'est pas fourni, mais l'unité peut être montée à l'aide de vis, avec ou sans ancrages, selon le matériau sur lequel elle est montée. Pour un montage sans obstacle, assurez-vous que le haut de l'unité ne dépasse pas 120 cm (48") au-dessus du niveau du sol. Marquez les trous de montage contre la surface de montage à l'aide d'un crayon et d'un niveau. Utilisez un tournevis ou une perceuse électrique pour percer des vis dans la surface de montage souhaitée et fixez l'élimination. Veuillez noter qu'il est recommandé que toutes les installations soient effectuées par une personne de métier qualifiée. Le non-respect de cette consigne peut entraîner des blessures graves. Veuillez lire et suivre toutes les directives d'installation supplémentaires fournies avec les produits.

Entretien: L'entretien et le nettoyage préventifs normaux maintiendront le bon fonctionnement des produits Frost et peuvent prolonger la durée de vie normale du produit. Les produits doivent être essuyés avec un chiffon doux humide périodiquement. Le nettoyeur approuvé en acier inoxydable peut être utilisé pour nettoyer les éraflures ou les empreintes digitales sur les surfaces en acier inoxydable. N'utilisez pas de détergents durs ou de nettoyants chimiques. Pour la saleté générale et les imperfections sur l'acier peint ou le plastique utiliser de l'eau chaude et du savon doux, ou une solution de nettoyage doux général. Lorsque vous utilisez n'importe quel type de solution de nettoyage, vaporisez sur une zone discrète pour tester avant l'utilisation complète. Après l'application de l'agent nettoyant, essuyez-le à l'aide d'un chiffon ou d'une éponge propre et mou. Pour l'acier inoxydable svp ne pulvérisez pas avec n'importe quel produit contenant l'eau de Javel, les acides, ou les chlorures, qui peuvent être trouvés dans beaucoup de produits de nettoyage tels que des nettoyeurs de cuvette de toilette. L'utilisation de ces solutions de nettoyage peut provoquer une décoloration et si elle est utilisée pendant de longues périodes de temps, ils peuvent roner les points de l'acier inoxydable. En cas de décoloration, l'utilisation d'un nettoyeur approuvé en acier inoxydable et d'un tampon de gommage plus ferme, comme un scotch Brite Pad #7447, peut enlever les marques. Essuyez les débris de la zone et frottez doucement avec le tampon. Vaporiser ensuite la zone d'un nettoyant/polissage en acier inoxydable et rincer et sécher. Essuyez toujours avec la direction du grain pour les produits en acier inoxydable. Si un agent de nettoyage a commencé à roner l'acier d'une unité, il est probable que l'appareil devra être remplacé. L'acier inoxydable utilisé par Frost Products est de haute qualité et l'acier inoxydable résiste à la rouille. Cependant, la décoloration qui semble être de la rouille peut être causée par des solutions de nettoyage et des savons mentionnés ci-dessus. Il est important d'arrêter l'utilisation de tout agent nettoyant ou savon si la décoloration commence à se produire. Nettoyez la décoloration le plus rapidement possible afin d'éviter tout dommage permanent à l'appareil. Il faut enseigner au personnel d'entretien comment reconnaître les signes qu'il n'utilise pas les produits de nettoyage appropriés et comment entretenir correctement les articles en acier inoxydable.

Garantie: Si un produit ou une pièce s'avère défectueux dans les 12 mois suivant la date d'expédition de l'usine, il sera réparé ou remplacé sans frais, y compris les frais de transport lorsqu'il est autorisé. Les coûts résultant de l'installation ou de l'enlèvement de produits défectueux ne sont pas couverts par cette garantie. La décoloration des pièces en acier inoxydable résultant de l'exposition à des produits environnementaux et/ou chimiques rigoureux n'est pas considérée comme un défaut de fabrication ou de matériau et n'est pas couverte par la garantie.

Frost Products Ltd

5276 John Lucas Drive
Burlington, ON, Canada, L7L5Z9

(905) 332-5700
1-800 667-5094

info@frostproductsltd.com
www.frostproductsltd.com