



Informations sur les spécifications

Code produit: 422-50A - encastré, 422-50C - montage en surface

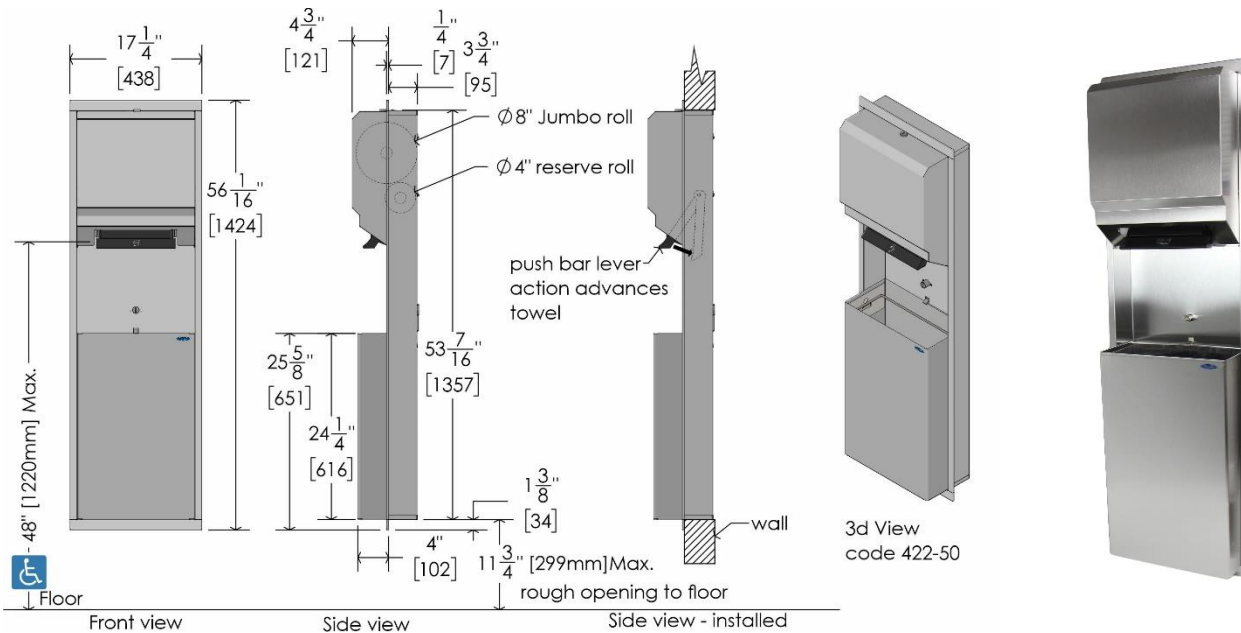
Nom du produit: Combiné distributeur papier essuie-mains à clenche et de poubelle

Carton individuel UPC: 422-50A – 624622422509, 422-50C – 624622422523

Dimensions d'expédition du carton individuel: 47,0 cm L x 149,9 cm H x 22,9 cm P (18,5" L x 59" H x 9"P)

Poids d'expédition du carton individuel: 422-50A - 22,7 kg (50 lb), 422-50C - 26,3 kg (58 lb)

L'emplacement du site: Les distributeurs de papier essuie-mains et broyeurs combinés en acier inoxydable de la série 422-50 de Frost sont robustes et de très haute qualité. On les trouve généralement dans les immeubles de bureaux, les écoles, les commerces, les installations sportives et autres établissements commerciaux. Le système de poussée permet une distribution facile du papier. Leur construction durable et la qualité de l'acier inoxydable utilisé en font un choix populaire.



Traits:

- Fabriqué au Canada
- La porte du meuble est montée sur une charnière piano en acier inoxydable sur toute sa longueur et sécurisée par une serrure à barillet
- Construction entièrement soudée en acier inoxydable avec poubelle amovible et verrouillable
- Le réceptacle à déchets amovible facilite l'entretien
- Livré avec un porte-sac standard
- Chargement frontal pour un entretien et une maintenance faciles
- Distribution contrôlée et uniforme du papier
- Deux clés fournies
- La barre de poussée fonctionne avec une force inférieure à 22,2 N (5 lb).

Distribution: Le distributeur Frost série 422-50 est conçu pour distribuer des rouleaux d'essuie-mains Jumbo de 20 cm de diamètre (10 cm de réserve) et de 20 cm de large, avec un mandrin de 3,5 cm et plus. Universel, il est compatible avec les papiers des principaux fabricants. L'utilisateur final peut ainsi éviter les contrats d'approvisionnement et réaliser

Frost Products Ltd

5276 John Lucas Drive
Burlington, ON, Canada, L7L5Z9

(905) 332-5700
1-800 667-5094

info@frostproductsltd.com
www.frostproductsltd.com



Informations sur les spécifications

des économies sur ses produits d'entretien. Le distributeur est manuel et se recharge en déverrouillant le couvercle par le haut. Ce dernier s'abaisse ensuite pour permettre l'insertion d'un nouveau rouleau de papier.

Capacité:

- Le réceptacle à déchets a une capacité de 50 litres (13,2 gallons US, 11 gallons impériaux).

Matériaux:

- Distributeur : la face avant est en acier inoxydable 304 monobloc de calibre 22 avec une finition brossée n° 4
- Corps: acier inoxydable de calibre 22 type 430 finition brossée
- Dos: acier inoxydable de calibre 22 type 430 fini brossé
- Poubelle: acier inoxydable de calibre 22 type 430 finition brossée

Dimensions du produit:

- 43,8 cm L x 142,5 cm H x 21,6 cm P (17,25" L x 56,1" H x 8,5" P)

Poids du produit:

- 422-50A - 22,7 kg (50 lb), 422-50C - 26,3 kg (58 lb)

Directives d'installation: Code 422-50A : Prévoir une ouverture murale de 40,6 cm (L) x 138,9 cm (H) x 10,2 cm (P) (16" L x 54½" H x 4" P). Fixer d'abord le cadre encastré (percer les trous nécessaires), puis insérer la poubelle à l'aide du support fourni. Code 422-50C : À l'aide des outils appropriés, percer les trous de fixation nécessaires et fixer l'unité sur la surface souhaitée. La collerette est fixée entre la bride encastrée et le mur. Pour une installation sans obstacle, s'assurer que le bas de la porte ne dépasse pas 120 cm (48") au-dessus du sol. Veuillez noter qu'il est recommandé de faire appel à un professionnel qualifié pour toute installation. Veuillez lire et suivre les instructions d'installation fournies avec les produits. Le non-respect de ces instructions peut entraîner des blessures graves, voire mortelles.

Entretien: Un entretien préventif et un nettoyage réguliers garantissent le bon fonctionnement des produits Frost et peuvent prolonger leur durée de vie. Essuyez-les périodiquement avec un chiffon doux et humide. Un nettoyant pour acier inoxydable adapté peut être utilisé pour éliminer les éraflures ou les traces de doigts sur les surfaces en acier inoxydable. N'utilisez pas de détergents agressifs ni de produits chimiques. Pour l'acier inoxydable, n'utilisez aucun produit contenant de l'eau de Javel, des acides ou des chlorures, présents dans de nombreux produits d'entretien comme les nettoyants pour cuvette de toilettes. L'utilisation de ces solutions peut entraîner une décoloration et, à la longue, corroder l'acier inoxydable. En cas de décoloration, utilisez un nettoyant pour acier inoxydable adapté et une éponge abrasive plus dure, comme une éponge Scotch-Brite n° 7447, pour éliminer les marques. Essuyez la zone et frottez délicatement avec l'éponge. Vaporisez ensuite un nettoyant/polish pour acier inoxydable, rincez et séchez. Essuyez toujours dans le sens du grain de l'acier inoxydable. Si un produit nettoyant a commencé à corroder l'acier d'un appareil, celui-ci devra probablement être remplacé. L'acier inoxydable utilisé par Frost Products est de haute qualité et résistant à la rouille. Cependant, une décoloration ressemblant à de la rouille peut être causée par les produits de nettoyage et les savons mentionnés précédemment. Il est important d'interrompre immédiatement l'utilisation de tout produit de nettoyage ou savon dès l'apparition d'une décoloration. Nettoyez la décoloration le plus rapidement possible afin d'éviter tout dommage permanent à l'appareil. Le personnel d'entretien doit être formé à reconnaître les signes d'une utilisation inappropriée des produits de nettoyage et à entretenir correctement les articles en acier inoxydable.

Pour changer de sac, retirez le support de sac de son emplacement, fermez le sac poubelle et retirez-le. Pour remettre le sac en place, glissez-le dans le support en le faisant dépasser d'environ 15 cm. Remettez ensuite le support en place. Le

Frost Products Ltd

5276 John Lucas Drive
Burlington, ON, Canada, L7L5Z9

(905) 332-5700
1-800 667-5094

info@frostproductsltd.com
www.frostproductsltd.com



Informations sur les spécifications

sac restera ainsi bien caché et en sécurité. Ce support ne doit pas se trouver à l'intérieur du sac poubelle, car cela pourrait entraîner sa destruction accidentelle.

Garantie: Si un produit ou une pièce s'avère défectueux dans les 12 mois suivant sa date d'expédition depuis l'usine, il sera réparé ou remplacé sans frais, y compris les frais de transport, sous réserve d'autorisation. Les frais liés à l'installation ou au retrait de produits défectueux ne sont pas couverts par cette garantie. La décoloration des pièces en acier inoxydable due à une exposition à des conditions environnementales et/ou chimiques agressives n'est pas considérée comme un défaut de fabrication ou de matériau et n'est donc pas couverte par la garantie.