



Informations sur les spécifications

Code produit: 400

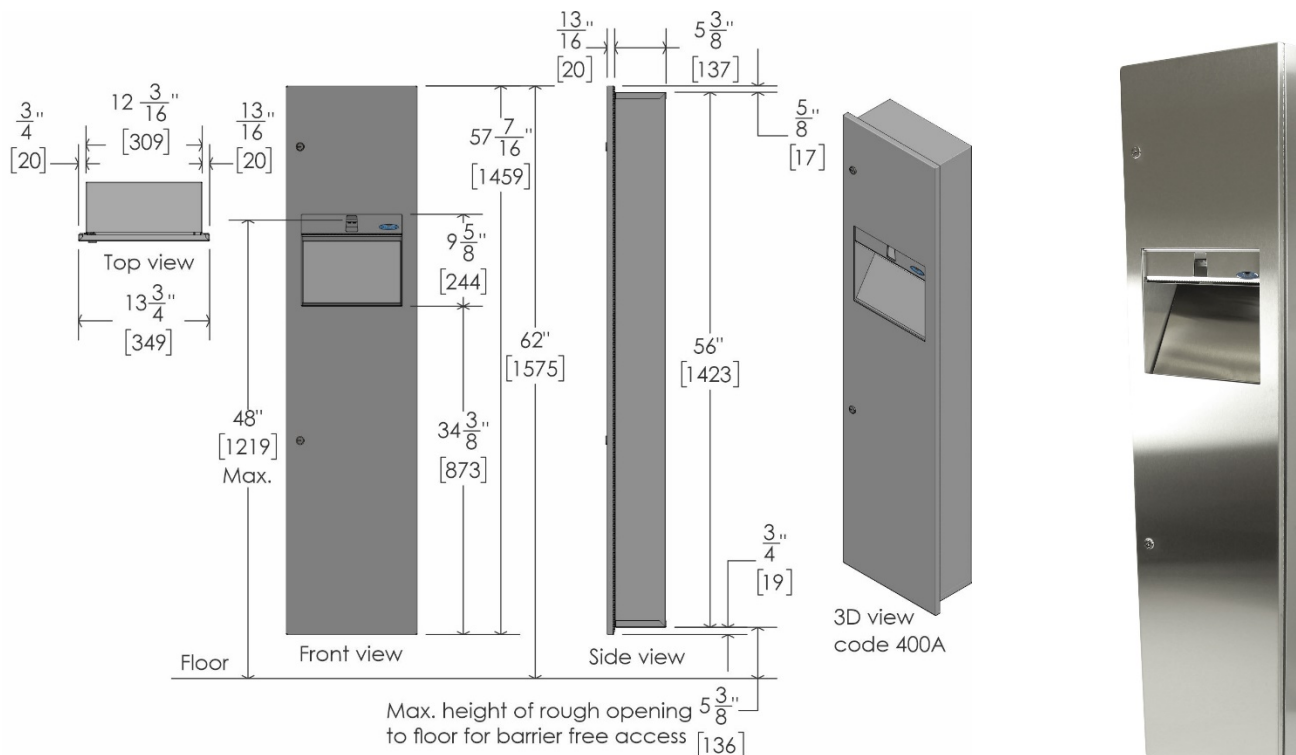
Nom du produit: Distributeur / élimination combiné en acier inoxydable

Carton individuel UPC: 400-A – 624622400101, 400-B – 624622400200, 400-C – 624622400309

Dimensions d'expédition du carton individuel: 36,8 cm L x 147,3 cm H x 16,5 cm P (14½" L x 58" H x 6½" P)

Poids d'expédition du carton individuel: 400-A - 18,6 kg (41 livres), 400-B - 20,4 kg (45 livres), 400-C - 22,7 kg (50 livres)

L'emplacement du site: Le distributeur / élimination combiné en acier inoxydable Frost code 400 est le plus grand appareil combiné de Frost et est idéal pour les zones à grand volume. En règle générale, ces unités sont utilisées dans les écoles / universités, les restaurants, les centres commerciaux, les immeubles de bureaux, les condominiums, les installations de conditionnement physique et les centres de loisirs. La construction en acier inoxydable et l'apparence élégante de cet appareil en font un choix populaire dans les zones à fort trafic.



Traits:

- Fabriqué en acier inoxydable canadien de calibre 18 et 20
- Barre de coupe en dents de scie en acier inoxydable (sécurisée)
- Sécurisé avec deux serrures à clé à tambour, clés fournies
- Toutes les portes sont articulées avec des charnières à piano pleine longueur en acier inoxydable
- La porte en acier inoxydable à contrepoids (calibre 20) offre une protection maximale contre les incendies, montée avec une charnière à piano pleine longueur
- Doublure roto moulée anti-fuite amovible

Distribution: La série 400 de Frost distribuera des serviettes en papier pli simple ou en rouleau standard. Ce produit est conçu pour être universel; ce qui signifie que l'unité n'est pas propriétaire et distribue du papier des producteurs de papier commercial standard. Cela permet à l'utilisateur final d'éviter de se retrouver enfermé dans des contrats d'approvisionnement en papier et de lui faire économiser de l'argent sur ses fournitures d'entretien. L'unité fonctionne

Frost Products Ltd

5276 John Lucas Drive
Burlington, ON, Canada, L7L5Z9

(905) 332-5700
1-800 667-5094

info@frostproductsltd.com
www.frostproductsltd.com



Informations sur les spécifications

manuellement et peut être remplie en déverrouillant le distributeur par le haut et le bas. La porte s'ouvrira alors par pivotement et du nouveau papier pourra être inséré.

Capacité:

- La poubelle a une capacité totale de 32.0 litres (8,5 US Gal., 7,0 Imp. Gal)

Matériaux:

- Corps: acier inoxydable de calibre 18
- Porte: acier inoxydable de calibre 20 type 304 no. 4 finition brossée

Dimensions du produit:

- 34,9 cm L x 146,1 cm H x 15,6 cm P (13¾ " L x 57½ " H x 6⅞ " P)

Poids du produit:

- 400-A - 18,6 kg (41 livres), 400-B - 20,4 kg (45 livres), 400-C - 22,7 kg (50 livres)

Directives d'installation: Code 400-A: prévoir une ouverture murale de 31,5 cm de large x 143,2 cm de haut x 15,2 cm de profondeur (12 " L x 56 " H x 6 " P). Code 400-B: prévoir une ouverture murale de 31,5 cm de large x 143,2 cm de haut x 7,6 cm de profondeur (12 " L x 56 " H x 3 " P). Code 400-C: à l'aide des outils appropriés pour l'installation, percez les trous de montage selon les besoins et fixez l'unité dans la surface souhaitée. Le collier est fixé entre la bride de corps encastrée et le mur. Pour un accès illimité, la hauteur du haut de l'unité au sol ne doit pas dépasser 157,5 cm (62 ") ou le bas de l'ouverture brute ne doit pas dépasser 13,0 cm (5") de hauteur du sol. Veuillez noter qu'il est recommandé que toutes les installations soient effectuées par un professionnel qualifié. Veuillez lire et suivre toutes les directives d'installation supplémentaires fournies avec les produits. Le non-respect de cette consigne peut entraîner des blessures graves ou la mort.

Entretien: L'entretien et le nettoyage préventifs normaux permettront aux produits Frost de fonctionner correctement et peuvent prolonger la durée de vie normale du produit. Les produits doivent être essuyés périodiquement avec un chiffon doux et humide. Un nettoyant pour acier inoxydable approuvé peut être utilisé pour nettoyer les éraflures ou les empreintes digitales sur les surfaces en acier inoxydable. N'utilisez pas de détergents agressifs ou de nettoyants chimiques. Pour l'acier inoxydable, ne vaporisez aucun produit contenant de l'eau de Javel, des acides ou des chlorures, que l'on peut trouver dans de nombreux produits de nettoyage tels que les nettoyants pour cuvettes de toilettes. L'utilisation de ces solutions de nettoyage peut provoquer une décoloration et si elles sont utilisées pendant des périodes prolongées, elles peuvent ronger les points de l'acier inoxydable. En cas de décoloration, l'utilisation d'un nettoyant pour acier inoxydable approuvé et d'un tampon à récurer plus ferme, comme un tampon Scotch Brite n° 7447, peut supprimer les marques. Essuyez tous les débris de la zone et frottez doucement avec le tampon. Vaporisez ensuite la zone avec un nettoyant / poli pour acier inoxydable, rincez et séchez. Essuyez toujours dans le sens du grain pour les produits en acier inoxydable. Si un agent de nettoyage a commencé à ronger l'acier sur une unité, l'unité devra probablement être remplacée. L'acier inoxydable utilisé par Frost Products est de haute qualité et l'acier inoxydable est résistant à la rouille. Cependant, une décoloration qui semble être de la rouille peut être causée par les solutions de nettoyage et les savons mentionnés ci-dessus. Il est important d'arrêter d'utiliser tout agent nettoyant ou savon si une décoloration commence à se produire. Nettoyez la décoloration le plus rapidement possible pour éviter tout dommage permanent à l'appareil. Le personnel d'entretien doit apprendre à reconnaître les signes indiquant qu'il n'utilise pas les produits de nettoyage appropriés et à entretenir correctement les articles en acier inoxydable.

Frost Products Ltd

5276 John Lucas Drive
Burlington, ON, Canada, L7L5Z9

(905) 332-5700
1-800 667-5094

info@frostproductsltd.com
www.frostproductsltd.com



Informations sur les spécifications

Garantie: Si un produit ou une pièce s'avère défectueux dans les 12 mois à compter de la date d'expédition de l'usine, il sera réparé ou remplacé sans aucun frais, y compris les frais de transport après autorisation. Les frais résultant de l'installation ou du retrait des produits défectueux ne sont pas couverts par cette garantie. La décoloration des pièces en acier inoxydable résultant d'une exposition à un environnement agressif et / ou à des produits chimiques n'est pas considérée comme un défaut de fabrication ou de matériau et n'est pas couverte par la garantie.