



Informations sur les spécifications

Code produit: 316-S

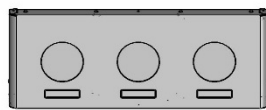
Nom du produit: Station de recyclage sur pied en acier inoxydable

Carton individuel UPC: 624622316037

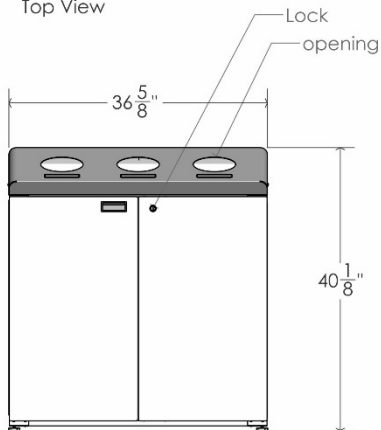
Dimensions d'expédition du carton individuel: 97,8 cm L x 104,1 cm H x 38,1 cm P (38,5" L x 41" H x 15" P)

Poids d'expédition du carton individuel: 41,3 kg (91,0 livres)

L'emplacement du site: La station de recyclage au sol en acier inoxydable 316-S de Frost permet des emplacements de montage flexibles dans des zones nécessitant trois flux. Les stations de recyclage de Frost sont conformes aux normes de l'industrie et peuvent être utilisées dans pratiquement toutes les applications. En règle générale, les déchets sont utilisés dans les écoles / universités, les restaurants, les centres commerciaux, les immeubles de bureaux, les condominiums, les installations de conditionnement physique et les centres de loisirs. La construction entièrement en acier du produit, son apparence élégante et sa faible maintenance en font un choix populaire.



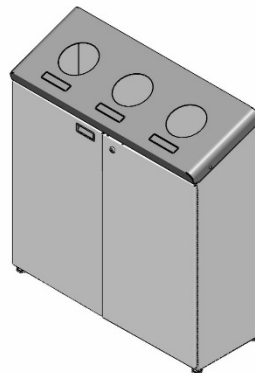
Top View



Front View



Side View



Traits:

- Fabriqué en acier canadien de calibre 18 et 20
- Livré avec verre, plastique, canettes, poubelle, canettes / plastique, verre / plastique, papier blanc uniquement, verre / canettes / plastique, papier, déchets / étiquettes organiques et organiques en anglais, français et espagnole
- Conception modulaire flexible des composants pour répondre aux exigences de séparation spécifiques
- Les ancrages pour sécuriser l'installation intérieure et extérieure ainsi que les pieds réglables permettent un nivellement facile
- Aide les organisations commerciales et institutionnelles avec des programmes de séparation à la source ou des programmes de recyclage
- Tous les composants extérieurs sont fabriqués en métal pour une protection maximale contre les incendies
- Deux revêtements en polyéthylène rotomoulé étanche
- La porte de chargement avant ergonomique avec loquet magnétique réduit le risque de blessure au dos
- Le dessus incliné décourage l'utilisation comme table ou chaise
- La taille du trou pour les déchets / matériaux de recyclage est de 15,2 cm (6") de diamètre

Frost Products Ltd

5276 John Lucas Drive
Burlington, ON, Canada, L7L5Z9

(905) 332-5700
1-800 667-5094

info@frostproductsltd.com
www.frostproductsltd.com



Informations sur les spécifications

- La doublure mesure 29,2 cm L x 71,1 cm H (11,5" L x 28" H)
- Taille de sac recommandée: 76,2 cm x 96,5 cm (30" x 38")

Capacité:

- Chaque doublure a une capacité de 67 litres (17,7 gal US, 14,7 gal imp). Code 316-S Capacité totale: 201 litres (53,1 gal US, 44,2 gal imp.)

Matériaux:

- Corps: acier inoxydable de type 304 de calibre 18 et 20, finition brossée
- Couvercle: acier inoxydable type 304 de calibre 18, finition brossée
- Doublures: polyéthylène rotomoulé, noir

Dimensions du produit:

- 93,0 cm L x 101,9 cm H x 35,6 cm P (36.6" L x 40.1" H x 14" P)

Poids du produit:

- 39,9 kg (88,0 livres)

Entretien: L'entretien et le nettoyage préventifs normaux permettront aux produits Frost de fonctionner correctement et peuvent prolonger la durée de vie normale du produit. Les produits doivent être essuyés périodiquement avec un chiffon doux et humide. Un nettoyant pour acier inoxydable approuvé peut être utilisé pour nettoyer les éraflures ou les empreintes digitales sur les surfaces en acier inoxydable. N'utilisez pas de détergents agressifs ou de nettoyants chimiques. Pour l'acier inoxydable, ne vaporisez aucun produit contenant de l'eau de Javel, des acides ou des chlorures, que l'on peut trouver dans de nombreux produits de nettoyage tels que les nettoyants pour cuvettes de toilettes. L'utilisation de ces solutions de nettoyage peut provoquer une décoloration et si elles sont utilisées pendant des périodes prolongées, elles peuvent ronger les points de l'acier inoxydable. En cas de décoloration, l'utilisation d'un nettoyant pour acier inoxydable approuvé et d'un tampon à récurer plus ferme, comme un tampon Scotch Brite n° 7447, peut supprimer les marques. Essuyez tous les débris de la zone et frottez doucement avec le tampon. Vaporisez ensuite la zone avec un nettoyant / poli pour acier inoxydable, rincez et séchez. Essuyez toujours dans le sens du grain pour les produits en acier inoxydable. Si un agent de nettoyage a commencé à ronger l'acier sur une unité, l'unité devra probablement être remplacée. L'acier inoxydable utilisé par Frost Products est de haute qualité et l'acier inoxydable est résistant à la rouille. Cependant, une décoloration qui semble être de la rouille peut être causée par les solutions de nettoyage et les savons mentionnés ci-dessus. Il est important d'arrêter d'utiliser tout agent nettoyant ou savon si une décoloration commence à se produire. Nettoyez la décoloration le plus rapidement possible pour éviter tout dommage permanent à l'appareil. Le personnel d'entretien doit apprendre à reconnaître les signes indiquant qu'il n'utilise pas les produits de nettoyage appropriés et à entretenir correctement les articles en acier inoxydable.

Garantie: Si un produit ou une pièce s'avère défectueux dans les 12 mois à compter de la date d'expédition de l'usine, il sera réparé ou remplacé sans aucun frais, y compris les frais de transport après autorisation. Les frais résultant de l'installation ou du retrait des produits défectueux ne sont pas couverts par cette garantie. La décoloration des pièces en acier inoxydable résultant d'une exposition à un environnement agressif et / ou à des produits chimiques n'est pas considérée comme un défaut de fabrication ou de matériau et n'est pas couverte par la garantie.