



Informations sur les spécifications

Code produit: 312-S

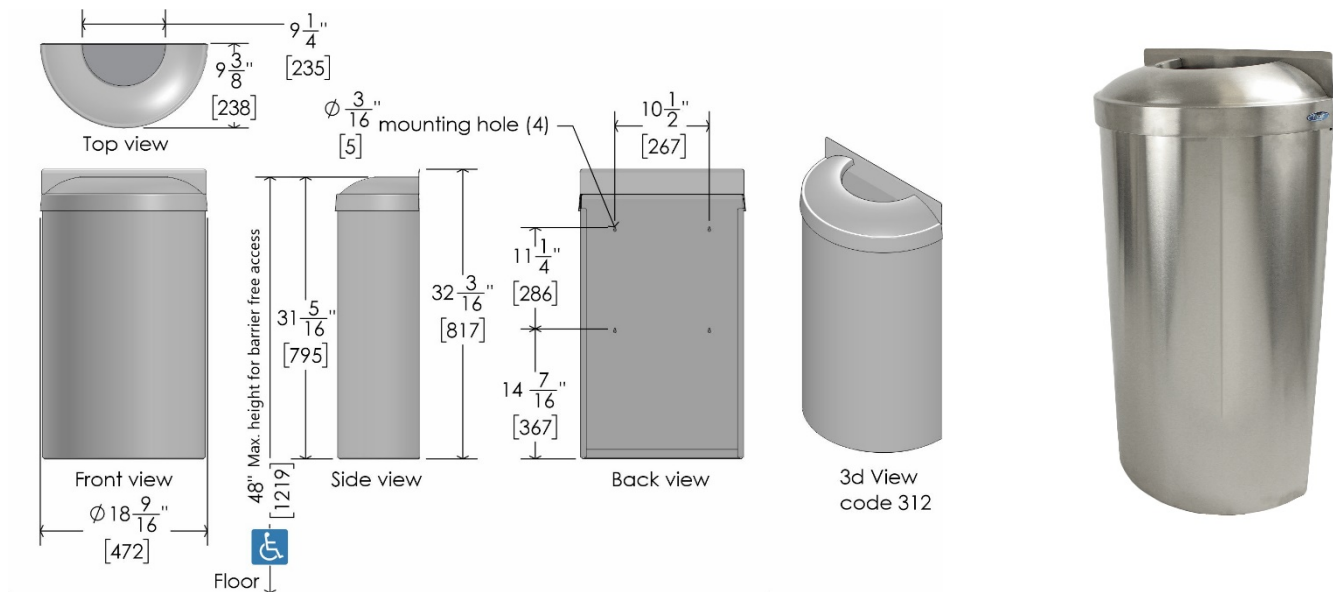
Nom du produit: Poubelle intérieure / extérieure murale

Carton individuel UPC: 624622312008

Dimensions d'expédition du carton individuel: 47,0 cm L x 77,5 cm H 25,4 cm P (18½ " L x 30½ " H x 10 " P)

Poids d'expédition du carton individuel: 9,8 kg (21,5 livres)

L'emplacement du site: La poubelle murale en acier inoxydable 312-S de Frost pour l'intérieur ou l'extérieur est un produit durable et pratique. Cette poubelle a été conçue pour être montée sur n'importe quel matériau mural intérieur ou extérieur. En règle générale, les déchets sont utilisés dans les écoles / universités, les restaurants, les centres commerciaux, les immeubles de bureaux, les condominiums, les installations de conditionnement physique et les centres de loisirs. La construction durable, la haute qualité et le faible entretien de ce produit en font un choix populaire.



Traits:

- Construction entièrement en acier inoxydable canadien
- Appareil de support de support de sac pour un support facile et sûr des sacs en plastique
- Ouverture pour déchets de 24,1 cm (9½ ") de diameter
- Expédié dans un contenant en carton ondulé durable et recouvert de plastique protecteur
- Taille de sac recommandée: 76,2 cm x 96,5 cm (30 "x 38")

Capacité:

- La poubelle a une capacité totale de 62 litres (16,0 US gal, 13,5 Imp. Gal)

Matériaux:

- Dessus: acier inoxydable de type 304 filé de calibre 18
- Corps: acier inoxydable laminé de calibre 22
- Fond: acier inoxydable filé de calibre 22

Dimensions du produit:

- 47,2 cm L 81,8 cm H 23,5 cm P (18,6 po L x 32,2 po H x 9,25 po P)

Frost Products Ltd

5276 John Lucas Drive
Burlington, ON, Canada, L7L5Z9

(905) 332-5700
1-800 667-5094

info@frostproductsltd.com
www.frostproductsltd.com



Informations sur les spécifications

Poids du produit:

- 9,3 kg (20,5 livres)

Directives d'installation: Pour un accès sans restriction, le bas de l'unité au sol doit être entre 38,1 cm et 121,9 cm (15 " à 48 "). Marquer les trous de montage contre la surface de montage à l'aide d'un crayon et niveler. Utilisez un tournevis ou une perceuse électrique pour percer les vis dans la surface de montage souhaitée et fixer le produit. Veuillez noter qu'il est recommandé que toutes les installations soient effectuées par un professionnel qualifié. Veuillez lire et suivre toutes les directives d'installation supplémentaires fournies avec les produits.

Entretien: L'entretien et le nettoyage préventifs normaux permettront aux produits Frost de fonctionner correctement et peuvent prolonger la durée de vie normale du produit. Les produits doivent être essuyés périodiquement avec un chiffon doux et humide. Un nettoyant pour acier inoxydable approuvé peut être utilisé pour nettoyer les éraflures ou les empreintes digitales sur les surfaces en acier inoxydable. N'utilisez pas de détergents agressifs ou de nettoyants chimiques. Pour l'acier inoxydable, ne vaporisez aucun produit contenant de l'eau de Javel, des acides ou des chlorures, que l'on peut trouver dans de nombreux produits de nettoyage tels que les nettoyants pour cuvettes de toilettes. L'utilisation de ces solutions de nettoyage peut provoquer une décoloration et si elles sont utilisées pendant des périodes prolongées, elles peuvent ronger les points de l'acier inoxydable. En cas de décoloration, l'utilisation d'un nettoyant pour acier inoxydable approuvé et d'un tampon à récurer plus ferme, comme un tampon Scotch Brite n° 7447, peut supprimer les marques. Essuyez tous les débris de la zone et frottez doucement avec le tampon. Vaporisez ensuite la zone avec un nettoyant / poli pour acier inoxydable, rincez et séchez. Essuyez toujours dans le sens du grain pour les produits en acier inoxydable. Si un agent de nettoyage a commencé à ronger l'acier sur une unité, l'unité devra probablement être remplacée. L'acier inoxydable utilisé par Frost Products est de haute qualité et l'acier inoxydable est résistant à la rouille. Cependant, une décoloration qui semble être de la rouille peut être causée par les solutions de nettoyage et les savons mentionnés ci-dessus. Il est important d'arrêter d'utiliser tout agent nettoyant ou savon si une décoloration commence à se produire. Nettoyez la décoloration le plus rapidement possible pour éviter tout dommage permanent à l'appareil. Le personnel d'entretien doit apprendre à reconnaître les signes indiquant qu'il n'utilise pas les produits de nettoyage appropriés et à entretenir correctement les articles en acier inoxydable.

Garantie: Si un produit ou une pièce s'avère défectueux dans les 12 mois à compter de la date d'expédition de l'usine, il sera réparé ou remplacé sans aucun frais, y compris les frais de transport après autorisation. Les frais résultant de l'installation ou du retrait des produits défectueux ne sont pas couverts par cette garantie. La décoloration des pièces en acier inoxydable résultant d'une exposition à un environnement agressif et / ou à des produits chimiques n'est pas considérée comme un défaut de fabrication ou de matériau et n'est pas couverte par la garantie.