



Informations sur les spécifications

Code produit: 303-3

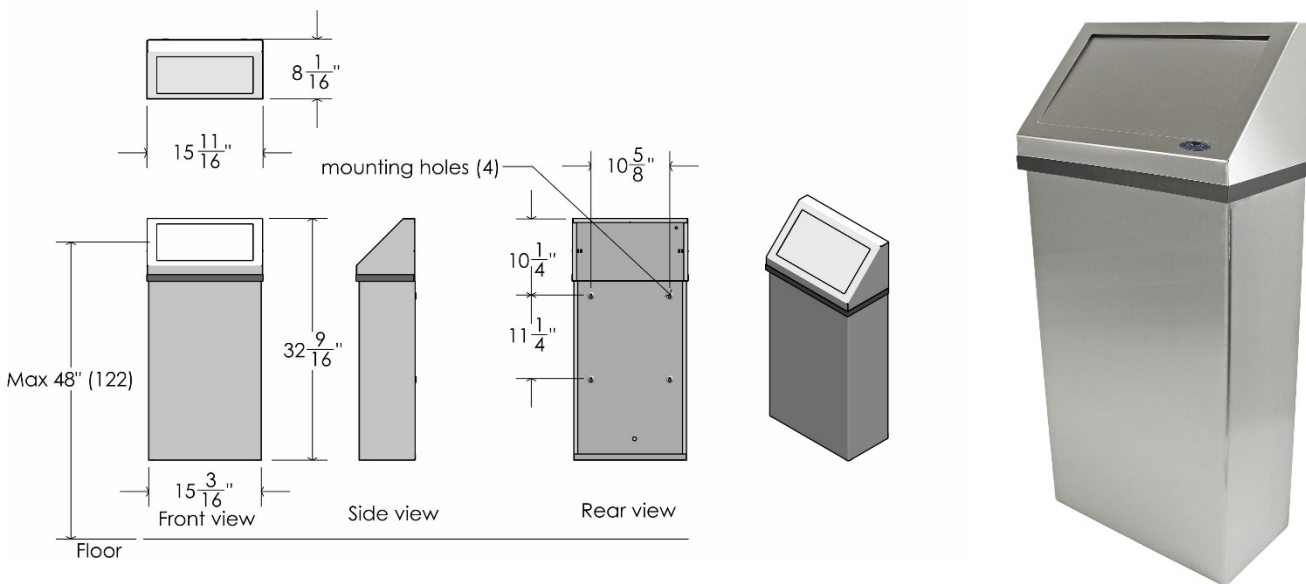
Nom du produit: Poubelle murale avec doublure galvanisée

Carton individuel UPC: 624622303303

Dimensions d'expédition du carton individuel: 21,0 cm H x 64,7 cm L x 41,9 cm P (8 ¼ "H x 25 ½" L x 16 ½ "P)

Poids d'expédition du carton individuel: 11,6 kg (25,5 livres)

L'emplacement du site: Les poubelles de la série 303-3 de Frost sont conformes aux normes de l'industrie et peuvent être utilisées dans pratiquement toutes les applications. En règle générale, les déchets sont utilisés dans les écoles / universités, les restaurants, les centres commerciaux, les immeubles de bureaux, les condominiums, les installations de conditionnement physique et les centres de loisirs. La construction entièrement en acier du produit en fait un choix populaire pour les zones nécessitant une protection et une durabilité maximales contre les incendies.



Traits:

- Montage mural pour économiser de l'espace au sol
- Le couvercle étanche et la porte à ressort favorisent la privation d'oxygène
- Livré avec une doublure galvanisée pour une protection supplémentaire contre les Incendies
- Facile à nettoyer et à entretenir
- Construction entièrement soudée en acier inoxydable canadien de calibre 22, couvercle en acier inoxydable de calibre 20
- Taille de sac recommandée: 66,0 cm x 91,4 cm (26 "x 36")

Capacité:

- La poubelle a une capacité totale de 50 litres (13.2 US gal, 11 Imp. Gal).

Matériaux:

- Corps: acier inoxydable de calibre 22, type 304 no. 4 finition brossée
- Couvercle: acier inoxydable de calibre 20, type 304 no. 4 finition brossée

Dimensions du produit:

- 82,8 cm H x 39,9 cm L x 20,6 cm P (32,6 "H x 15,7" L x 8,1 "P)

Frost Products Ltd

5276 John Lucas Drive
Burlington, ON, Canada, L7L5Z9

(905) 332-5700
1-800 667-5094

info@frostproductsltd.com
www.Frostproductsltd.com



Informations sur les spécifications

- La hauteur de la poubelle sans le couvercle est de 62,9 cm (24,75")

Poids du produit:

- 10,9 kg (24,0 livres)

Entretien: L'entretien et le nettoyage préventifs normaux permettront aux produits Frost de fonctionner correctement et peuvent prolonger la durée de vie normale du produit. Les produits doivent être essuyés périodiquement avec un chiffon doux et humide. Un nettoyant pour acier inoxydable approuvé peut être utilisé pour nettoyer les éraflures ou les empreintes digitales sur les surfaces en acier inoxydable. N'utilisez pas de détergents agressifs ou de nettoyants chimiques. Pour l'acier inoxydable, ne vaporisez aucun produit contenant de l'eau de Javel, des acides ou des chlorures, que l'on peut trouver dans de nombreux produits de nettoyage tels que les nettoyants pour cuvettes de toilettes. L'utilisation de ces solutions de nettoyage peut provoquer une décoloration et si elles sont utilisées pendant des périodes prolongées, elles peuvent ronger les points de l'acier inoxydable. En cas de décoloration, l'utilisation d'un nettoyant pour acier inoxydable approuvé et d'un tampon à récurer plus ferme, comme un tampon Scotch Brite n° 7447, peut supprimer les marques. Essuyez tous les débris de la zone et frottez doucement avec le tampon. Vaporisez ensuite la zone avec un nettoyant / poli pour acier inoxydable, rincez et séchez. Essuyez toujours dans le sens du grain pour les produits en acier inoxydable. Si un agent de nettoyage a commencé à ronger l'acier sur une unité, l'unité devra probablement être remplacée. L'acier inoxydable utilisé par Frost Products est de haute qualité et l'acier inoxydable est résistant à la rouille. Cependant, une décoloration qui semble être de la rouille peut être causée par les solutions de nettoyage et les savons mentionnés ci-dessus. Il est important d'arrêter d'utiliser tout agent nettoyant ou savon si une décoloration commence à se produire. Nettoyez la décoloration le plus rapidement possible pour éviter tout dommage permanent à l'appareil. Le personnel d'entretien doit apprendre à reconnaître les signes indiquant qu'il n'utilise pas les produits de nettoyage appropriés et à entretenir correctement les articles en acier inoxydable. Lors de l'utilisation de tout type de solution de nettoyage, vaporiser sur une zone discrète pour tester avant une utilisation complète. Une fois l'agent de nettoyage appliqué, essuyez-le avec un chiffon doux propre ou une éponge.

Garantie: Si un produit ou une pièce s'avère défectueux dans les 12 mois à compter de la date d'expédition de l'usine, il sera réparé ou remplacé sans aucun frais, y compris les frais de transport après autorisation. Les frais résultant de l'installation ou du retrait des produits défectueux ne sont pas couverts par cette garantie. La décoloration des pièces en acier inoxydable résultant d'une exposition à un environnement agressif et / ou à des produits chimiques n'est pas considérée comme un défaut de fabrication ou de matériau et n'est pas couverte par la garantie.