



Informations sur les spécifications

Code produit: 2011

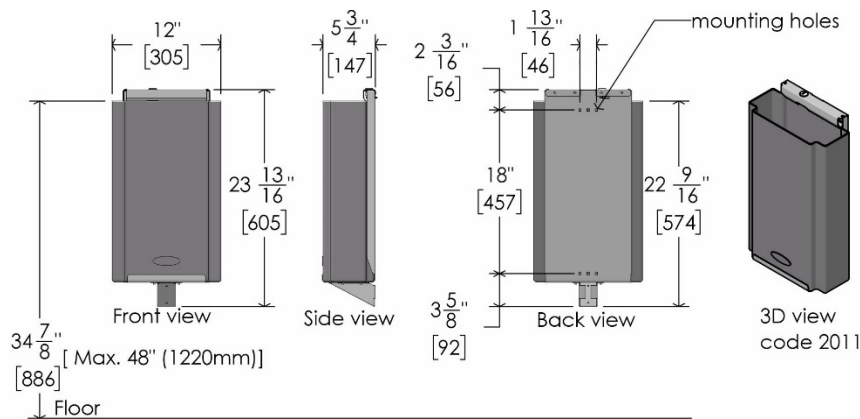
Nom du produit: Élimination des déchets d'animaux

Carton individuel UPC: 624622201142

Dimensions d'expédition du carton individuel: 30,5 cm L x 14,0 cm H x 55,9 cm P (12 L x 5,5" H x 22" P)

Poids d'expédition du carton individuel: 4,3 kg (9,5 livres)

L'emplacement du site: L'élimination des sacs à déchets pour animaux de compagnie 2011 est parfaite pour toutes les zones où les propriétaires d'animaux sont très fréquentés. Ces éliminations sont conçues pour une utilisation en extérieur dans et autour des parcs publics, des condominiums, des chemins résidentiels, des écoles/universités et des cours communes.



Traits:

- Apparence professionnelle moderne
- Fabriqué au Canada
- Peut être monté sur un socle Frost code 909-100 ou sur un tube de poteau de signalisation carré perforé standard
- Facile à installer et à entretenir

Caractéristiques: L'élimination des déchets pour animaux de compagnie 2011 est conçue pour être utilisée avec la station de déchets pour animaux de Frost de Frost. Le bac à déchets est fabriqué à partir de polyéthylène moulé par rotation robuste qui est 100 % recyclé. L'élimination se verrouille au piédestal (vendu séparément, code 909-100) par le support en acier de calibre 18 (inclus), qui est fini avec une peinture enduite de poudre antirouille grise. Un mécanisme de verrouillage maintient la poubelle bien en place et permet un retrait facile pendant l'entretien. L'élimination comprend des trous de drainage pour empêcher l'unité de retenir l'eau pendant les périodes de pluie. La capacité est de 18,75 litres (4,1 gallons imp/5.4 gallons US). Cette disposition peut être montée sur un piédestal Frost code 909-100 ou sur un tube de poteau de signalisation carré perforé standard.

Capacité:

- 18,75 litres (4,1 gal imp, 5,4 gal US)

Matériaux:

- Support : acier de calibre 18 avec revêtement en poudre de polyester sans TGIC super durable RAL qui fournit une finition antirouille. Testé pour survivre aux rigueurs de l'été et de l'hiver.
- Élimination : 100 % polyéthylène recyclé, fini noir.

Frost Products Ltd

5276 John Lucas Drive
Burlington, ON, Canada, L7L5Z9

(905) 332-5700
1-800 667-5094

info@frostproductsltd.com
www.frostproductsltd.com



Informations sur les spécifications

Dimensions du produit:

- 30,5 cm L x 53,3 cm H x 14 cm P (12 L x 21 H x 5,5" P)

Poids du produit:

- 4,2 kg (9 livres)

Installation: L'unité peut être installée sur le socle de montage Frost 909-100 ou sur un tube de poteau de signalisation carré perforé standard (2 "x 2"). Fixez le support de montage au piédestal ou au tube à l'aide des boulons (4), des entretoises (2) et des écrous (4) fournis. Assurez-vous que le support est en position déverrouillée, puis faites d'abord glisser le bac noir dans le haut du support. Le bas de la poubelle glissera ensuite dans le support et se verrouillera une fois la clé tournée. La disposition est livrée avec du matériel de montage à monter sur un poteau Frost 909-100 ou un poteau carré perforé. Cette quincaillerie comprend quatre boulons de support en acier inoxydable de -20 de 2 po de long, quatre écrous de blocage en nylon en acier inoxydable de ¼-20 et deux plaques de boulon. Vous aurez besoin d'une clé/douille de 5/16" et d'un tournevis Robertson n° 2 pour l'installation.

Entretien: L'entretien et le nettoyage préventifs normaux maintiendront le bon fonctionnement des produits Frost et peuvent prolonger la durée de vie normale du produit. Les produits doivent être essuyés périodiquement avec un chiffon doux et humide. Un nettoyant pour acier inoxydable approuvé peut être utilisé pour nettoyer les éraflures ou les traces de doigts sur les surfaces en acier inoxydable. N'utilisez pas de détergents agressifs ou de nettoyants chimiques. Pour la saleté et les imperfections générales sur l'acier peint ou le plastique, utilisez de l'eau tiède et du savon doux, ou une solution de nettoyage générale douce. Lorsque vous utilisez n'importe quel type de solution de nettoyage, vaporisez sur une zone discrète pour tester avant une utilisation complète. Une fois l'agent de nettoyage appliqué, essuyez avec un chiffon doux et propre ou une éponge.

Garantie: Si un produit ou une pièce s'avère défectueux dans les 12 mois à compter de la date d'expédition de l'usine, il sera réparé ou remplacé sans aucun frais, y compris les frais de transport après autorisation. Les frais résultant de l'installation ou du retrait des produits défectueux ne sont pas couverts par cette garantie. La décoloration des pièces en acier inoxydable résultant d'une exposition à un environnement agressif et / ou à des produits chimiques n'est pas considérée comme un défaut de fabrication ou de matériau et n'est pas couverte par la garantie.