



Informations sur les spécifications

Code produit: 180

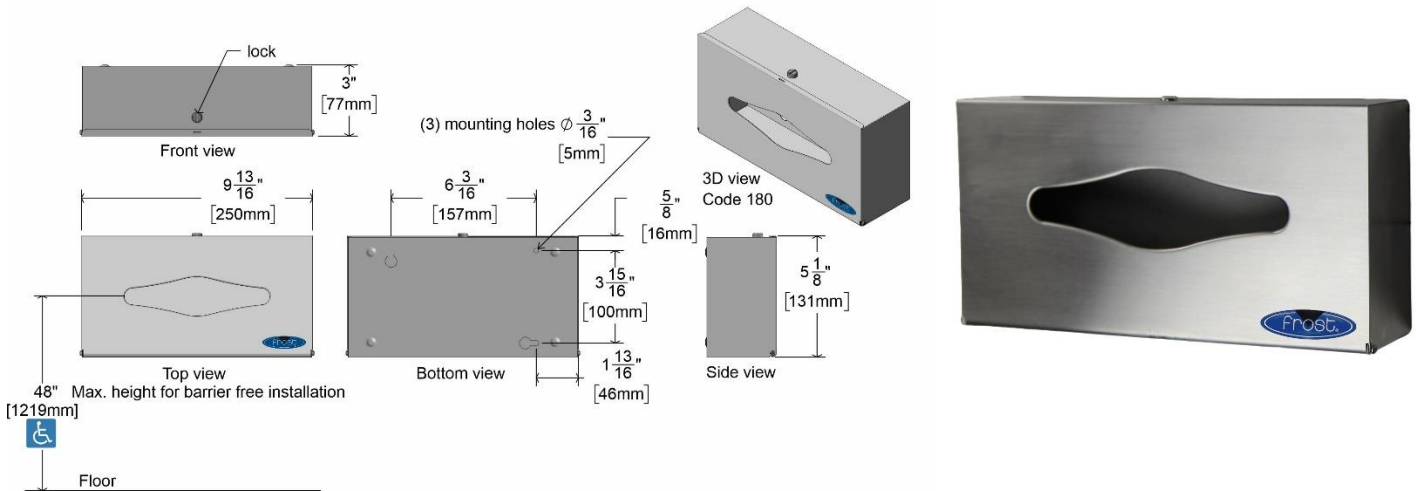
Nom du produit: Distributeur de mouchoirs en papier

Carton individuel UPC: 624622180015

Dimensions d'expédition du carton individuel: 27.9cm W x 16.5cm H x 8.9cm D (11" W x 6,5" H x 3,5" D)

Poids d'expédition du carton individuel: 0,9 kg (2,0 livres)

L'emplacement du site: Le distributeur de papier mouchoir 180 de Frost offre une solution durable et pratique pour n'importe quel site. En règle générale, ce distributeur est utilisé dans les écoles / universités, les restaurants, les centres commerciaux, les immeubles de bureaux, les condominiums, les installations de conditionnement physique et les centres de loisirs. L'aspect élégant, la construction durable et la facilité d'utilisation du produit en font un distributeur idéal pour les utilisateurs finaux.



Traits:

- La conception simple rend ce produit convivial et réduit également le risque de dysfonctionnement du produit
- Distributeur non propriétaire qui peut entraîner des économies pour les utilisateurs finaux et les gestionnaires immobiliers
- Chargement frontal pour un entretien et une maintenance faciles
- Avant sécurisé avec serrure à clé pour empêcher le vol

Distribution: Ce produit distribue les mouchoirs manuellement par le centre de l'unité. Le distributeur est également universel ; ce qui signifie que l'unité n'est pas exclusive et distribue du papier provenant de producteurs de papier commerciaux standard. Cela permet à l'utilisateur final d'éviter de se retrouver enfermé dans des contrats de fourniture de papier et devrait lui faire économiser de l'argent sur ses fournitures de conciergerie. Pour charger ce produit, utilisez d'abord la clé pour déverrouiller l'appareil. L'unité peut être déverrouillée en appliquant une pression avec la clé dans la fente ouverte située sur le dessus de l'unité. Une fois déverrouillé, reconstituez avec les mouchoirs souhaités et remettez l'avant de l'appareil en place.

Capacité:

- Ce distributeur accepte tous les mouchoirs en papier standard

Frost Products Ltd
5276 John Lucas Drive
Burlington, ON, Canada, L7L5Z9

(905) 332-5700
1-800 667-5094

info@frostproductsltd.com
www.frostproductsltd.com



Informations sur les spécifications

Matériaux:

- Fabriqué en acier inoxydable de type 201 de calibre 22
- Finition en acier inoxydable brossé

Dimensions du produit:

- 24,9 cm L x 13,0 cm H x 7,6 cm P (9,8" L x 5,1" H x 3,0" P)

Poids du produit:

- 0,8 kg (1,75 livres)

Directives d'installation: Ce distributeur est livré avec quatre vis combinées standard, des ancrages et deux clés. Marquez les trous de montage contre la surface de montage à l'aide d'un crayon et d'un niveau. Utilisez un tournevis ou une perceuse électrique pour percer des vis dans la surface de montage souhaitée et fixez le distributeur. Veuillez noter qu'il est recommandé que toutes les installations soient effectuées par une personne de métier qualifiée. Veuillez lire et suivre toutes les directives d'installation supplémentaires fournies avec les produits.

Entretien: L'entretien préventif et le nettoyage normaux permettront aux produits Frost de fonctionner correctement et peuvent prolonger la durée de vie normale du produit. Les produits doivent être essuyés périodiquement avec un chiffon doux et humide. Un nettoyant pour acier inoxydable approuvé peut être utilisé pour nettoyer les éraflures ou les empreintes digitales sur les surfaces en acier inoxydable. N'utilisez pas de détergents agressifs ou de nettoyants chimiques. Pour la saleté générale et les imperfections sur l'acier peint ou le plastique, utilisez de l'eau tiède et du savon doux ou une solution de nettoyage générale douce. Lors de l'utilisation de tout type de solution de nettoyage, vaporiser sur une zone discrète pour tester avant une utilisation complète. Une fois l'agent de nettoyage appliqué, essuyez-le avec un chiffon doux propre ou une éponge.

Garantie: Si un produit ou une pièce s'avère défectueux dans les 12 mois à compter de la date d'expédition de l'usine, il sera réparé ou remplacé sans aucun frais, y compris les frais de transport après autorisation. Les frais résultant de l'installation ou du retrait des produits défectueux ne sont pas couverts par cette garantie. La décoloration des pièces en acier inoxydable résultant d'une exposition à un environnement agressif et / ou à des produits chimiques n'est pas considérée comme un défaut de fabrication ou de matériau et n'est pas couverte par la garantie.