



# Informations sur les spécifications

**Code produit:** 165-DP

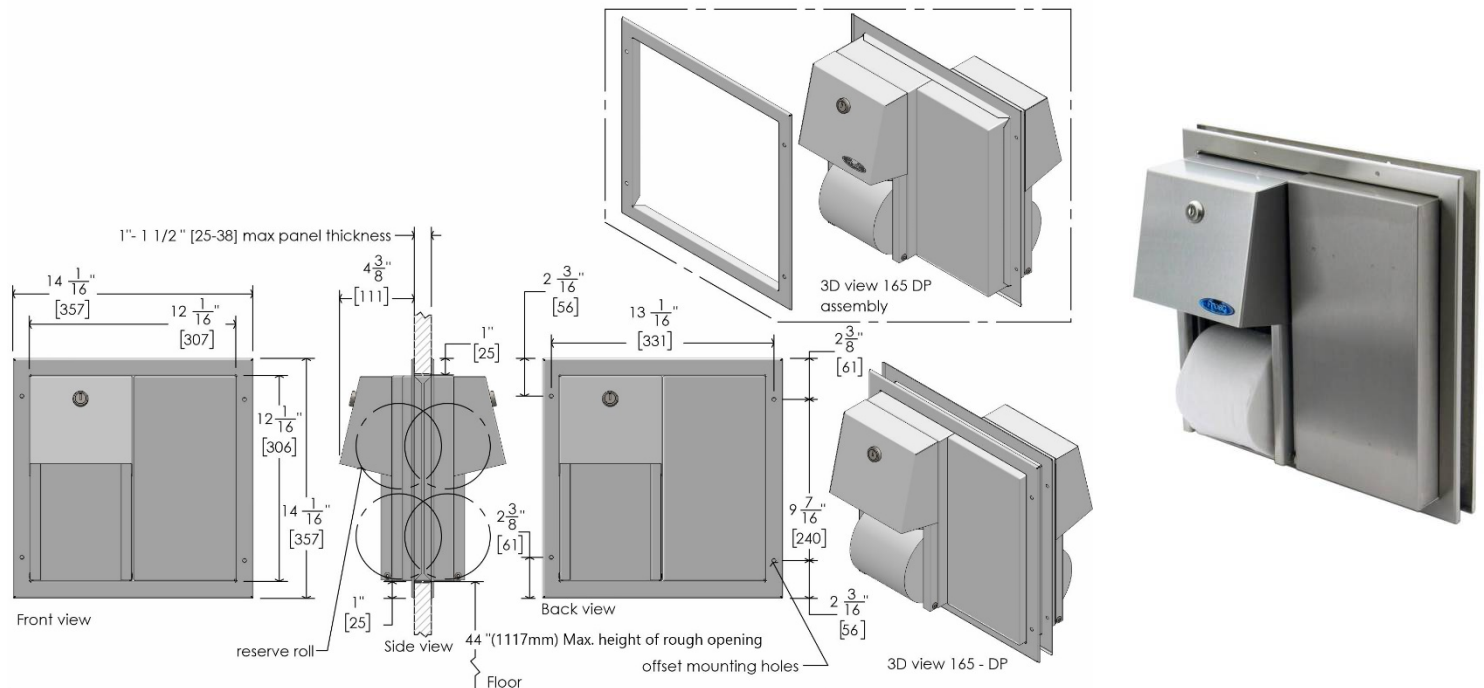
**Nom du produit:** Distributeur de papier hygiénique encastré à rouleaux multiples, rouleau de réserve

**Carton individuel UPC:** 624622165208

**Dimensions d'expédition du carton individuel:** 38,1 cm H x 36,8 cm L x 27,9 cm P (15 po H x 14 po L x 11 po P)

**Poids d'expédition du carton individuel:** 5,9 kg (13,0 livres)

**L'emplacement du site:** Le distributeur de papier hygiénique encastré à rouleaux multiples 165-DP de Frost est un produit de haute qualité, durable et pratique. En règle générale, le distributeur est utilisé dans les écoles / universités, les restaurants, les centres commerciaux, les immeubles de bureaux, les condominiums, les installations de conditionnement physique et les centres de loisirs. La facilité d'utilisation, le faible entretien et la construction compacte du produit en font un distributeur idéal pour les zones essayant de maximiser l'espace.



## Traits:

- La conception simple rend ce produit convivial et réduit également le risque de dysfonctionnement du produit
- Distributeur non propriétaire qui peut entraîner des économies pour les utilisateurs finaux et les gestionnaires immobiliers
- Chargement frontal pour un entretien et une maintenance faciles
- Le jet de réserve ne distribue que le deuxième rouleau après que le premier soit vide, réduisant ainsi le risque d'avoir deux rouleaux à moitié vides

**Distribution:** Ce produit distribue le papier toilette manuellement. Ce distributeur est également non exclusif; ce qui signifie que ce produit peut distribuer du papier de n'importe quel producteur de papier commercial standard. Cela permet à l'utilisateur final d'éviter de se retrouver enfermé dans des contrats d'approvisionnement en papier et devrait lui faire économiser de l'argent sur ses fournitures d'entretien. Pour charger ce produit, déverrouillez et soulevez le capot avant. Faites glisser l'axe hors de l'unité, placez un rouleau de papier hygiénique standard sur l'axe, ramenez l'axe à sa position d'origine. Remettez le couvercle et verrouillez-le.

Frost Products Ltd

5276 John Lucas Drive  
Burlington, ON, Canada, L7L5Z9

(905) 332-5700  
1-800 667-5094

info@frostproductsltd.com  
www.frostproductsltd.com



# Informations sur les spécifications

## Capacité:

- Frost code 165-DP distribuera tous les rouleaux de papier hygiénique standard, y compris 10,7 cm x 11,4 cm (4 " x 4½ "), 500 rouleaux de feuilles. Capacité de quatre rouleaux par unité.

## Matériaux:

- Construction entièrement soudée en acier inoxydable de calibre 18 et 20
- Le cadre encastré est d'une seule pièce, entièrement en acier inoxydable, en acier inoxydable de calibre 22

## Dimensions du produit:

- 35,8 cm H x 35,8 cm L x 26,0 cm P (14,1 po H x 14,1 po L x 10,25 po P)

## Poids du produit:

- 5,7 kg (12,5 livres)

**Directives d'installation:** Pour un accès illimité, le rouleau doit être monté à au moins 48,3 cm (19 po) au-dessus du sol fini. Ce distributeur est livré avec quatre vis de style combiné standard et deux clés. Fournir une ouverture brute de 31,8 cm H x 31,4 cm L (12½ "H x 12¾" L). Fixez les cadres à la cloison, une fois sécurisés, glissez l'unité de papier hygiénique à travers le cadre et fixez à l'arrière du cadre avec les vis de montage fournies. Utilisez un tournevis ou une perceuse électrique pour percer les vis dans la cloison et fixer le distributeur. Veuillez noter qu'il est recommandé que toutes les installations soient effectuées par un professionnel qualifié. Veuillez lire et suivre toutes les directives d'installation supplémentaires fournies avec les produits..

**Entretien:** L'entretien préventif et le nettoyage normaux permettront aux produits Frost de fonctionner correctement et peuvent prolonger la durée de vie normale du produit. Les produits doivent être essuyés périodiquement avec un chiffon doux et humide. Un nettoyeur pour acier inoxydable approuvé peut être utilisé pour nettoyer les éraflures ou les empreintes digitales sur les surfaces en acier inoxydable. N'utilisez pas de détergents agressifs ou de nettoyeurs chimiques. Pour l'acier inoxydable, ne vaporisez aucun produit contenant de l'eau de Javel, des acides ou des chlorures, que l'on peut trouver dans de nombreux produits de nettoyage tels que les nettoyeurs pour cuvettes de toilettes. L'utilisation de ces solutions de nettoyage peut provoquer une décoloration et si elles sont utilisées pendant des périodes prolongées, elles peuvent ronger les points de l'acier inoxydable. En cas de décoloration, l'utilisation d'un nettoyeur pour acier inoxydable approuvé et d'un tampon à récurer plus ferme, comme un tampon Scotch Brite n ° 7447, peut supprimer les marques. Essuyez tous les débris de la zone et frottez doucement avec le tampon. Vaporisez ensuite la zone avec un nettoyeur / poli pour acier inoxydable, rincez et séchez. Essuyez toujours dans le sens du grain pour les produits en acier inoxydable. Si un agent de nettoyage a commencé à ronger l'acier sur une unité, l'unité devra probablement être remplacée. L'acier inoxydable utilisé par Frost Products est de haute qualité et l'acier inoxydable est résistant à la rouille. Cependant, une décoloration qui semble être de la rouille peut être causée par les solutions de nettoyage et les savons mentionnés ci-dessus. Il est important d'arrêter d'utiliser tout agent nettoyeur ou savon si une décoloration commence à se produire. Nettoyez la décoloration le plus rapidement possible pour éviter tout dommage permanent à l'appareil. Le personnel d'entretien doit apprendre à reconnaître les signes indiquant qu'il n'utilise pas les produits de nettoyage appropriés et à entretenir correctement les articles en acier inoxydable.

**Garantie:** Si un produit ou une pièce s'avère défectueux dans les 12 mois à compter de la date d'expédition de l'usine, il sera réparé ou remplacé sans aucun frais, y compris les frais de transport après autorisation. Les frais résultant de l'installation ou du retrait des produits défectueux ne sont pas couverts par cette garantie. La décoloration des pièces en acier inoxydable résultant d'une exposition à un environnement agressif et / ou à des produits chimiques n'est pas considérée comme un défaut de fabrication ou de matériau et n'est pas couverte par la garantie.

Frost Products Ltd

5276 John Lucas Drive  
Burlington, ON, Canada, L7L5Z9

(905) 332-5700  
1-800 667-5094

info@frostproductsltd.com  
www.frostproductsltd.com