



Informations sur les spécifications

Code produit: 159

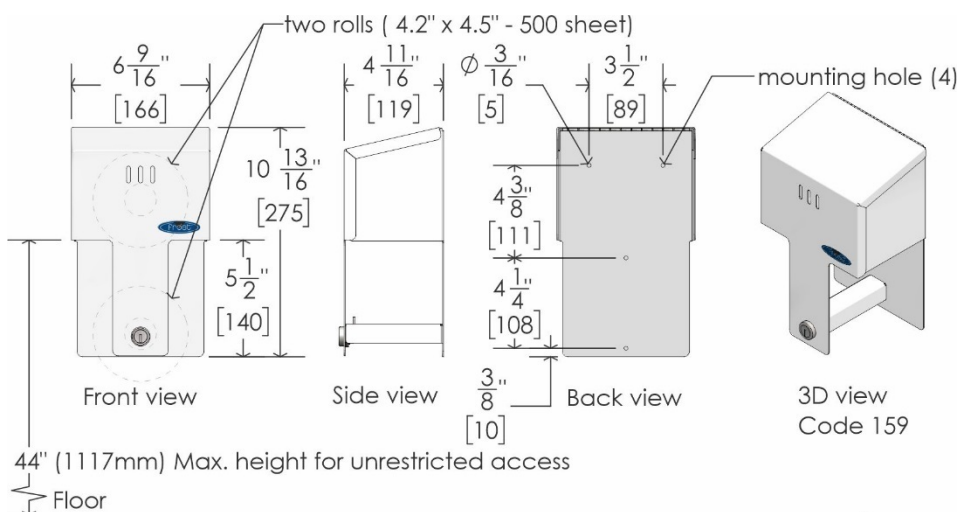
Nom du produit: Distributeur de papier hygiénique en rouleau

Carton individuel UPC: 624622159009

Dimensions d'expédition du carton individuel: 27,9 cm H x 17,8 cm L x 14,0 cm P (11 " H x 7 " L x 5½ " P)

Poids d'expédition du carton individuel: 1,6 kg (3,5 livres)

L'emplacement du site: Le distributeur de papier hygiénique de 159 rouleaux de Frost est idéal pour les zones nécessitant un produit robuste et économique. En règle générale, le distributeur est utilisé dans les écoles / universités, les restaurants, les centres commerciaux, les immeubles de bureaux, les condominiums, les installations de conditionnement physique et les centres de loisirs. Ce produit a été conçu pour être facile à utiliser et à entretenir. De plus, le design élégant et la construction durable font de ce distributeur un choix populaire.



Traits:

- La conception simple rend ce produit convivial et réduit également le risque de dysfonctionnement du produit
- Distributeur non propriétaire qui peut entraîner des économies pour les utilisateurs finaux et les gestionnaires immobiliers
- Le dessus semi-dissimulé favorise l'utilisation d'un rouleau à la fois
- Chargement frontal pour un entretien et une maintenance faciles
- Livré avec une serrure à clé pour éviter le vol et le vandalisme

Distribution: Ce produit distribue le papier toilette manuellement. Le distributeur est également universel; ce qui signifie que l'unité n'est pas propriétaire et distribue du papier des producteurs de papier commercial standard. Cela permet à l'utilisateur final d'éviter de se retrouver enfermé dans des contrats d'approvisionnement en papier et devrait lui faire économiser de l'argent sur ses fournitures d'entretien. Pour charger ce produit, déverrouillez et soulevez le capot avant. Placez un rouleau de papier toilette standard sur la barre d'acier exposée. Remettez le couvercle et verrouillez-le.



Informations sur les spécifications

Capacité:

- Le code Frost 159 est conçu pour distribuer tous les rouleaux de papier hygiénique standard, y compris les rouleaux de papier hygiénique de 10,7 cm x 11,4 cm (4 "x 4½"), 500 feuilles. Capacité de deux rouleaux par unité.

Matériaux:

- Avant: acier laminé à froid de calibre 18
- Dos: acier laminé à froid de calibre 20
- L'unité a une finition enduite de poudre époxy blanche

Dimensions du produit:

- 27,4 cm H x 16,8 cm L x 11,9 cm P (10,8 " H x 6,6 " L x 4,7 " P)

Poids du produit:

- 1,4 kg (3,0 livres)

Directives d'installation: Pour un accès illimité, le rouleau doit être monté à au moins 48,3 cm (19 po) au-dessus du sol fini. Ce distributeur est livré avec deux vis de style combiné standard. Marquer les trous de montage contre la surface de montage à l'aide d'un crayon et niveler. Utilisez un tournevis ou une perceuse électrique pour percer les vis dans la surface de montage souhaitée et fixer le distributeur. Veuillez noter qu'il est recommandé que toutes les installations soient effectuées par un professionnel qualifié. Veuillez lire et suivre toutes les directives d'installation supplémentaires fournies avec les produits.

Entretien: L'entretien et le nettoyage préventifs normaux permettront aux produits Frost de fonctionner correctement et peuvent prolonger la durée de vie normale du produit. Les produits doivent être essuyés périodiquement avec un chiffon doux et humide. Un nettoyant pour acier inoxydable approuvé peut être utilisé pour nettoyer les éraflures ou les empreintes digitales sur les surfaces en acier inoxydable. N'utilisez pas de détergents agressifs ou de nettoyants chimiques. Pour la saleté générale et les imperfections sur l'acier peint ou le plastique, utilisez de l'eau tiède et du savon doux ou une solution de nettoyage générale douce. Lors de l'utilisation de tout type de solution de nettoyage, vaporiser sur une zone discrète pour tester avant une utilisation complète. Une fois l'agent de nettoyage appliqué, essuyez-le avec un chiffon doux propre ou une éponge.

Garantie: Si un produit ou une pièce s'avère défectueux dans les 12 mois à compter de la date d'expédition de l'usine, il sera réparé ou remplacé sans aucun frais, y compris les frais de transport après autorisation. Les frais résultant de l'installation ou du retrait des produits défectueux ne sont pas couverts par cette garantie. La décoloration des pièces en acier inoxydable résultant d'une exposition à un environnement agressif et / ou à des produits chimiques n'est pas considérée comme un défaut de fabrication ou de matériau et n'est pas couverte par la garantie.