



# Informations sur les spécifications

**Code produit:** 1125

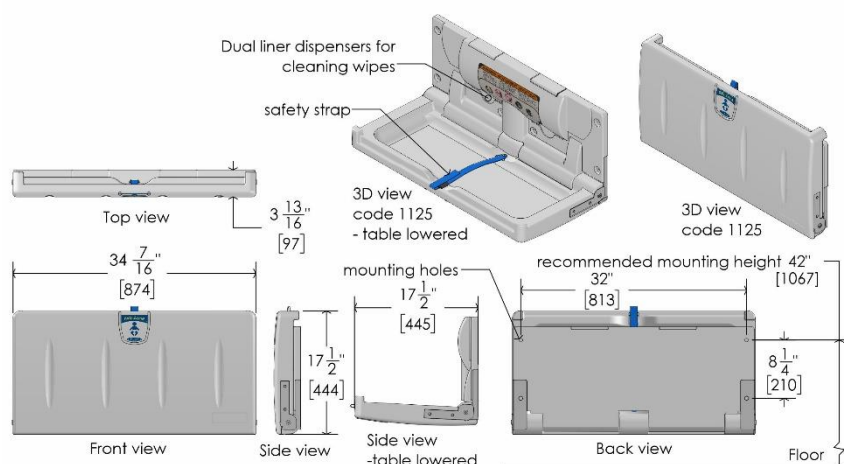
**Nom du produit:** Table à langer pour bébé

**Carton individuel UPC:** 624622112509

**Dimensions d'expédition du carton individuel:** 91,4 cm L x 45,7 cm P x 10,2 cm H (36 "L x 18" P x 4 "H)

**Poids d'expédition du carton individuel:** 8,2 kg (18,0 livres)

**L'emplacement du site:** La table à langer pour bébé 1125 Kidz Zone de Frost offre un produit de qualité et fiable à un prix abordable. En règle générale, ce produit est utilisé dans les restaurants, les aéroports, les stations-service, les magasins de détail et les garderies / écoles. La facilité d'utilisation, la maintenance et le prix du produit en font un choix populaire.



## Traits:

- Facile à nettoyer et à entretenir
- Polyéthylène haute densité approuvé par la FDA, résistant aux bactéries, couleur gris clair
- Distributeurs à double doublure pour le nettoyage des lingettes
- Conforme aux normes ADA, ANSI et ASTM F2285
- Sangle de protection pour enfants facile à nettoyer incluse
- Mécanisme de choc pneumatique à gaz pour assurer une ouverture et une fermeture en douceur
- Crochets de sac pratiques situés à chaque extrémité de la table

## Matériaux:

- Corps: polyéthylène haute densité approuvé par la FDA, couleur gris clair
- Sangle de sécurité: Matériau composite
- Charnières: acier sur acier et gaz pneumatique

## Capacité:

- Satisfait ou dépasse les exigences de poids ASTM F2285 et a une capacité de charge statique de 250 lb (115 kg). Destiné aux enfants de 3,5 ans et moins et pesant moins de 50 lb.

**Conformité:** Le code Frost 1125 est conçu pour être facile à utiliser et à utiliser sans sacrifier la sécurité des enfants. Ce produit est conforme à A.D.A. normes en raison de son profil mince de 10,2 cm (4 ") lorsqu'il est fermé. La sangle de sécurité peut également être actionnée d'une seule main, conformément à A.D.A. normes. La hauteur de montage

Frost Products Ltd

5276 John Lucas Drive  
Burlington, ON, Canada, L7L5Z9

(905) 332-5700  
1-800 667-5094

info@frostproductsltd.com  
www.frostproductsltd.com



# Informations sur les spécifications

recommandée pour A.D.A. la conformité est de 107 cm (42 "). S'il est correctement monté, le produit est conforme aux normes A.D.A. suivantes. sections:

- 3 - Dégagement au genou
- 2 - Objets saillants maximum
- 2 - Froward Reach
- 3 - Portée latérale
- 4 - Fonctionnement
- 3 - Surface de travail

Cet appareil possède également des étiquettes de sécurité conformes aux normes ANSI Z535.2 et Z535.4. Étiquettes d'avertissement en anglais, français et espagnol. Le produit respecte ou dépasse les spécifications de sécurité ASTM F2285 pour le poids des tables à langer commerciales. Le produit respecte ou dépasse ASTM G21 antibactérien sans croissance bactérienne mesurable. Le produit est conforme à la norme anti-fongique ASTM G22 sans croissance fongique mesurable. Enfin, la station de changement 1125 est conforme aux sections applicables de la CPSIA.

## Dimensions du produit:

- Porte fermée: 87,4 cm L x 9,6 cm P x 44,5 cm H (34,4 "L x 3,8" P x 17,5 "H)
- Porte ouverte: 87,4 cm L x 44,5 cm P x 44,5 cm H (34,4 "L x 17,5" P x 17,5 "H)

## Poids du produit:

- 15,0 lbs (8,0 kg)

**Installation:** Pour les instructions d'installation complètes, veuillez consulter la page des spécifications ou les instructions dans l'emballage de votre appareil. Pour un accès sans restriction, le bas de l'unité au sol doit être entre 38,1 cm et 121,9 cm (15 "à 48"). L'unité est livrée avec quatre vis à bois de 3 ", quatre rondelles de finition de 3/4", deux vis mécaniques de 3 ", quatre rondelles plates de 3/4", deux ancrages à genouillère, six capuchons de 1 1/4 "et une plaque de porte / paroi. Attention: un goujon doit être localisé et utilisé pour au moins un côté du poste de change. Le poste de changement n'est pas plus résistant que les ancrages ou les murs auxquels ils sont fixés et, par conséquent, doit être solidement fixé afin de supporter le poids qu'ils sont destinés à supporter. Nous recommandons que l'installation soit effectuée par une personne de métier qualifiée.

**Entretien:** L'entretien préventif et le nettoyage normaux permettront aux produits Frost de fonctionner correctement et peuvent prolonger la durée de vie normale du produit. Les produits doivent être essuyés périodiquement avec un chiffon doux et humide. Un nettoyant pour acier inoxydable approuvé peut être utilisé pour nettoyer les éraflures ou les empreintes digitales sur les surfaces en acier inoxydable. N'utilisez pas de détergents agressifs ou de nettoyants chimiques. Pour la saleté générale et les imperfections sur l'acier peint ou le plastique, utilisez de l'eau tiède et du savon doux, ou une solution de nettoyage générale douce. Lors de l'utilisation de tout type de solution de nettoyage, vaporiser sur une zone discrète pour tester avant une utilisation complète. Une fois l'agent de nettoyage appliqué, essuyez-le avec un chiffon doux propre ou une éponge. Vérifiez tout le matériel et les composants une fois par mois ou selon l'utilisation du site pour vous assurer que le matériel est bien serré et qu'il n'y a pas de pièces manquantes ou endommagées. Pour les pièces de rechange, veuillez contacter le 1 (800) 667-5094. N'utilisez pas de pièces de rechange.

**Avertissement de sécurité:** La table à langer doit être installée par des personnes de métier qualifiées. Les installateurs doivent consulter et respecter les codes du bâtiment locaux. Le matériel de montage et les autres systèmes doivent être déterminés par l'entrepreneur et l'installateur en attendant la structure, la conception et les conditions spécifiques. Toutes les installations doivent être entièrement inspectées et approuvées par les propriétaires et le personnel

Frost Products Ltd

5276 John Lucas Drive  
Burlington, ON, Canada, L7L5Z9

(905) 332-5700  
1-800 667-5094

info@frostproductsltd.com  
www.frostproductsltd.com



## *Informations sur les spécifications*

d'entretien avant la mise en service du produit. Le non-respect de la procédure d'installation appropriée annulera la garantie et peut entraîner un dysfonctionnement ou des blessures.

**Garantie:** Si un produit ou une pièce s'avère défectueux dans les 12 mois à compter de la date d'expédition de l'usine, il sera réparé ou remplacé sans aucun frais, y compris les frais de transport, une fois autorisé. Les frais résultant de l'installation ou du retrait des produits défectueux ne sont pas couverts par cette garantie. La décoloration des pièces en acier inoxydable résultant d'une exposition à un environnement agressif et / ou à des produits chimiques n'est pas considérée comme un défaut de fabrication ou de matériau et n'est pas couverte par la garantie.