



# Informations sur les spécifications

**Code produit:** 109-60P

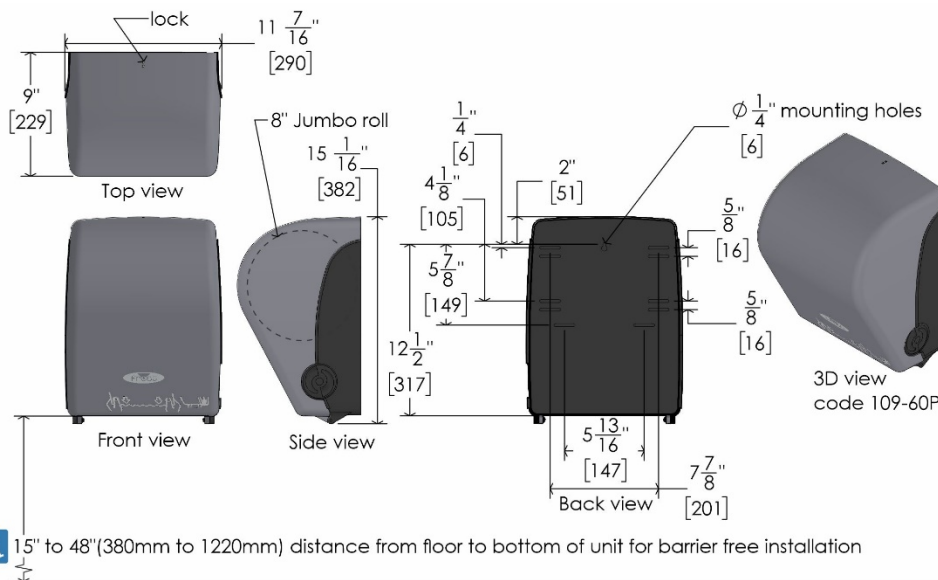
**Nom du produit:** Distributeur d'essuie-mains universel mécanique mains libres

**Carton individuel UPC:** 624622109721

**Dimensions d'expédition du carton individuel:** 38,7 cm H x 29,2 cm L x 22,9 cm P (15 ¼ "H x 11 ½" L x 9 "P)

**Poids d'expédition du carton individuel:** 2,5 kg (5,5 livres)

**L'emplacement du site:** Le distributeur d'essuie-mains universel mécanique mains libres 109-60P de Frost offre un produit de qualité et fiable à un prix moins cher. En règle générale, ce produit est utilisé dans les écoles / universités, les bureaux, les restaurants, les stations-service et les environnements industriels où le fonctionnement mains libres est préférable. La facilité d'utilisation et d'entretien du produit en fait une solution rentable.



## Traits:

- Réduit le flux de papier et offre une hygiène maximale
- Livraison rapide et fluide du papier
- Livré avec un verrou à double loquet pour empêcher la falsification et le vol
- Chargement frontal pour un entretien et une maintenance faciles
- Couvercle robuste en polycarbonate résistant au vandalisme

**Distribution:** Le code Frost 109-60P est conçu pour distribuer des serviettes en rouleau Jumbo de 8 po de diamètre x 8 po de largeur, avec un noyau de 1 ½ po et plus. Les unités sont universelles; ce qui signifie que l'unité n'est pas propriétaire et distribue du papier des producteurs de papier commercial standard. Cela permet à l'utilisateur final d'éviter de se retrouver enfermé dans des contrats d'approvisionnement en papier et devrait lui faire économiser de l'argent sur ses fournitures d'entretien. Le produit est actionné mécaniquement lorsque vous tirez sur la longueur exposée de la serviette. Le distributeur d'essuie-tout sans contact coupera automatiquement une longueur de 27 cm (11"), laissant 8,9 cm (3,5") de longueur de serviette à saisir pour la prochaine action de distribution. Si vous ne voyez plus de papier pour la prochaine utilisation, tournez simplement le bouton sur le côté de l'unité pour faire avancer le papier à l'intérieur.

**Capacité:** Le distributeur d'essuie-tout universel Frost 109-60P peut contenir un rouleau d'essuie-tout géant de 8 po x 8 po, d'une taille de noyau de 1 ½ po et plus.

Frost Products Ltd

5276 John Lucas Drive  
Burlington, ON, Canada, L7L5Z9

(905) 332-5700  
1-800 667-5094

info@frostproductsltd.com  
www.frostproductsltd.com



# Informations sur les spécifications

## Matériaux:

- Avant: couvercle transparent en polycarbonate monobloc résistant au vandalisme
- Dos: polycarbonate noir

## Dimensions du produit:

- 38,4 cm H x 28,9 cm L x 22,9 cm P (15,1 "H x 11,4" L x 9 "P)

## Poids du produit:

- 2,0 kg (4,5 livres)

**Directives d'installation:** Pour un accès sans restriction, le bas de l'unité au sol doit être entre 38,1 cm et 121,9 cm (15 "à 48"). Marquer les trous de montage contre la surface de montage à l'aide d'un crayon et niveler. Utilisez les vis Phillips et les ancrages fournis. Utilisez un tournevis ou une perceuse électrique pour percer les vis dans la surface de montage souhaitée et fixer le distributeur. En cas de doute, veuillez consulter un professionnel qualifié.

**Entretien:** L'entretien préventif et le nettoyage normaux permettront aux produits Frost de fonctionner correctement et peuvent prolonger la durée de vie normale du produit. Les produits doivent être essuyés périodiquement avec un chiffon doux et humide. Un nettoyant pour acier inoxydable approuvé peut être utilisé pour nettoyer les éraflures ou les empreintes digitales sur les surfaces en acier inoxydable. N'utilisez pas de détergents agressifs ou de nettoyants chimiques. Pour la saleté générale et les imperfections sur l'acier peint ou le plastique, utilisez de l'eau tiède et du savon doux, ou une solution de nettoyage générale douce. Lors de l'utilisation de tout type de solution de nettoyage, vaporiser sur une zone discrète pour tester avant une utilisation complète. Une fois l'agent de nettoyage appliqué, essuyez-le avec un chiffon doux propre ou une éponge. Pour charger le papier, placez le rouleau sur les bras avec l'extrémité du papier venant du bas du rouleau. Maintenez l'extrémité du papier contre la broche blanche en exerçant une pression avec vos viseurs. Ensuite, tournez le bouton sur le côté de l'unité dans le sens des aiguilles d'une montre pour faire passer le papier à travers le mécanisme. Fermez le couvercle et tirez l'extrémité libre du papier du bas du distributeur.

**Garantie:** Si un produit ou une pièce s'avère défectueux dans les 12 mois à compter de la date d'expédition de l'usine, il sera réparé ou remplacé sans aucun frais, y compris les frais de transport après autorisation. Les frais résultant de l'installation ou du retrait des produits défectueux ne sont pas couverts par cette garantie. La décoloration des pièces en acier inoxydable résultant d'une exposition à un environnement agressif et / ou à des produits chimiques n'est pas considérée comme un défaut de fabrication ou de matériau et n'est pas couverte par la garantie.